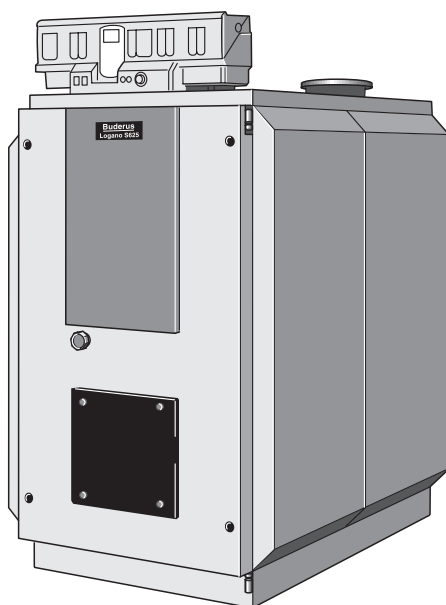


**Лист дополнительной информации
к инструкции по монтажу и техническому
обслуживанию стальных отопительных
котлов Logano S 625 и Logano S 725**

**Специальные отопительные котлы на
дизельном и газовом топливе**



Buderus

Технические изменения и усовершенствования

В этом Листе дополнительной информации к инструкции по монтажу и техническому обслуживанию стальных отопительных котлов Logano S 625 и Logano S 725 приведены различные технические усовершенствования и изменения.

Объем поставки

Вместо набивной массы поставляются изоляционные кольца.

Раздел 5, страница 4:

Монтаж горелки

- Вырезать изолирующие кольца в соответствии с диаметром трубы горелки (рис. 1, поз. 2).
- Заполнить щель между обмуровкой дверцы и трубой горелки (рис. 1, поз. 1) соответствующими изолирующими кольцами (рис. 1, поз. 3).
- Соединить подключение обдува смотрового стекла с подключением обдува на горелке (рис. 1, поз. 4).



УКАЗАНИЕ!

На фирме **Будерус** можно заказать пластину под горелку с просверленными отверстиями (дополнительная комплектация).

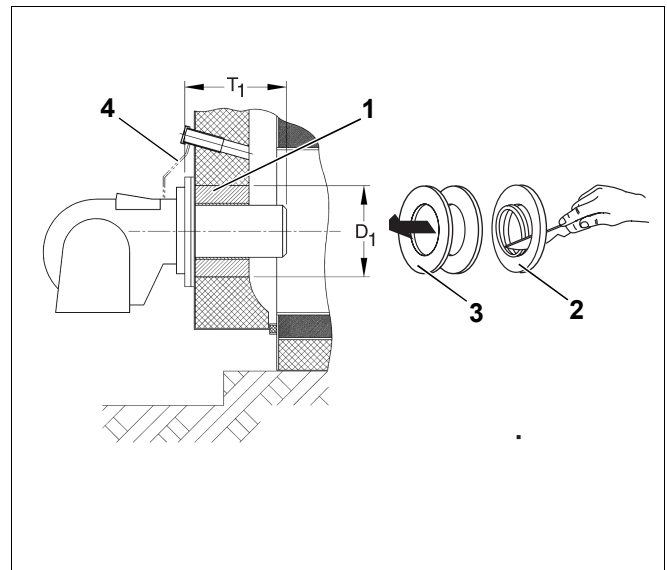


Рис. 1 Монтаж горелки

Раздел 5, страница 5:

Дверь котла

При замене упора двери нужно убрать предохранитель.

- При открытой двери вынуть предохранительный болт (рис. 2, поз. 1) на верхнем правом шарнирном креплении двери.
- Замену упора проводить в соответствии с указаниями инструкции по монтажу и техническому обслуживанию.
- Открыть дверь и установить предохранительный болт в верхнее отверстие левого шарнирного крепления дверцы (рис. 2).

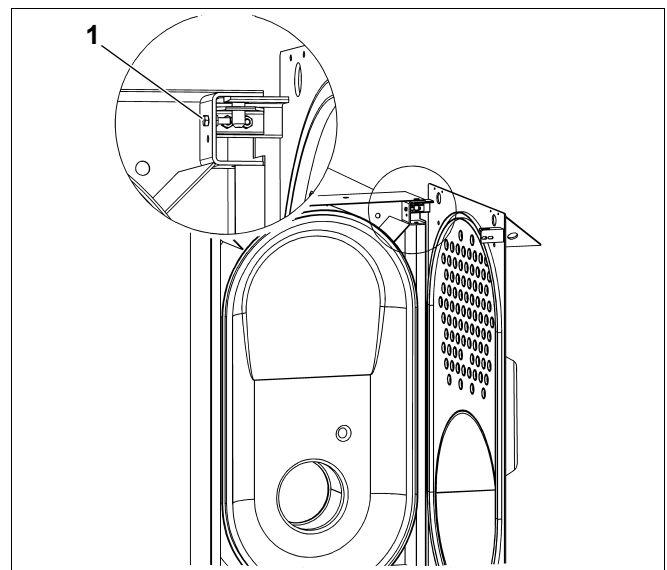


Рис. 2 Предохранительный болт

Раздел 6, страница 13:

Пуск в эксплуатацию

Обмуровка двери котла выполнена из огнестойкого изолирующего бетона. В первое время работы котла из его двери может выходить водяной пар, а на двери могут появиться капли, поскольку происходит испарение остаточной влаги из обмуровки.



ВНИМАНИЕ!

Если первый пуск в эксплуатацию происходит в течение четырех недель после поставки, то мощность топки в первые десять часов работы не должна превышать 60%, с тем чтобы дать возможность медленно испариться остаточной влаге в обмуровке двери.

Раздел 7, страница 14:

Техническое обслуживание



ВНИМАНИЕ!

Турбуляторы должны быть установлены с предварительным натяжением, чтобы во время работы котла не произошло их смещения. Турбуляторы имеют заводской изгиб, как показано на (рис. 3, поз. 1). Если изгиб недостаточен или вообще отсутствует, то надо вставить турбуляторы наполовину их длины в трубы дополнительных поверхностей нагрева и согнуть от руки вниз на 10 - 15° (рис. 3, поз. 2).

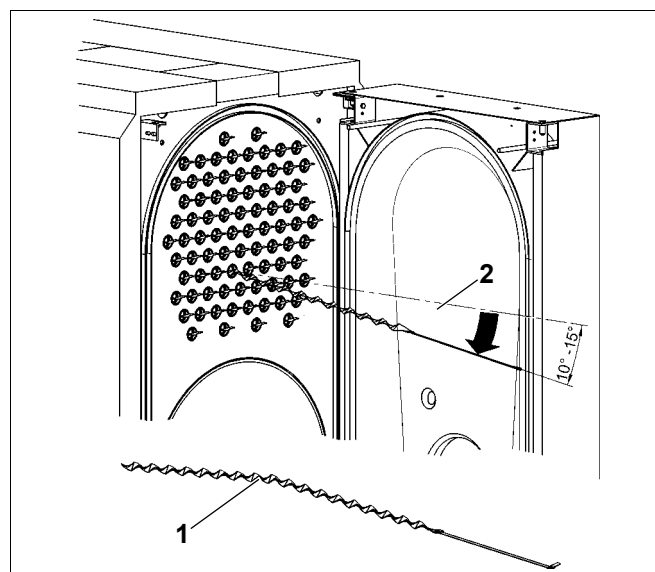


Рис. 3 Установка турбуляторов

Специализированная отопительная фирма:

Buderus

HEIZTECHNIK

Buderus Heiztechnik GmbH, 35573 Wetzlar
<http://www.heiztechnik.buderus.de>
e-mail: info@heiztechnik.buderus.de