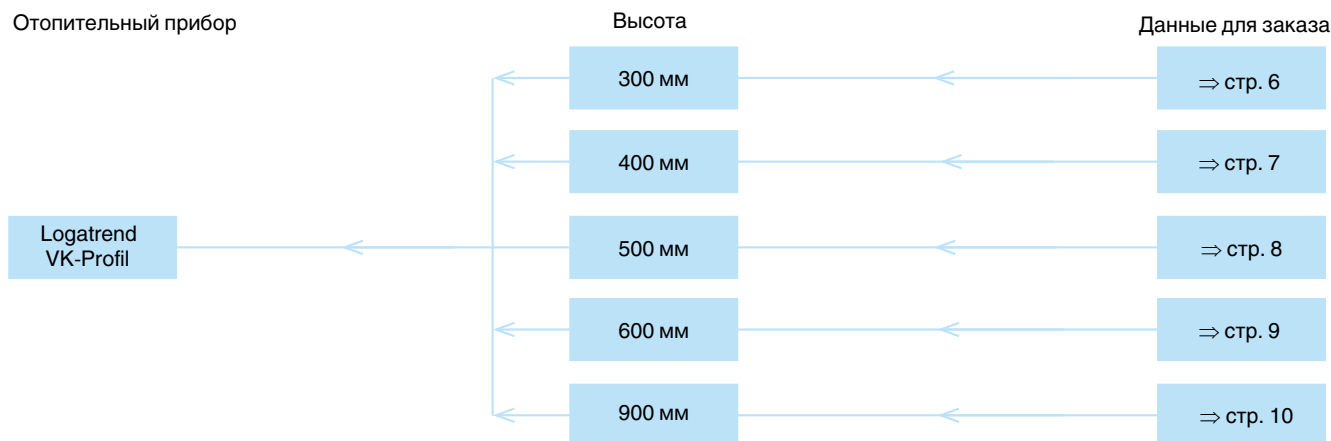




Обзор вариантов



Характеристики и особенности

Современная, технически совершенная конструкция с привлекательным дизайном и высокой надежностью

- Поставляется 7 типов, 15 длин (400 - 3000 мм) и 5 высот (300 - 900 мм)
- Тепловая мощность проверена и зарегистрирована по ГОСТ 31311-2005
- 5 лет гарантии

Высококачественная экологичная окраска и упаковка

- Грунтовка и окраска с горячей сушкой в белый цвет (RAL 9016)
- Порошковое лакокрасочное покрытие с горячей сушкой, с высокой устойчивостью к царапинам и ударам, без растворителей и тяжелых металлов

- Упаковка радиаторов выполнена из повторно используемого чистого полиэтилена (PE)
- Радиаторы поставляется в термоусадочной пленке с защитными уголками. Для предотвращения повреждений лакокрасочного покрытия, пленка может оставаться на радиаторе после монтажа, в случае если температура подающей линии не превышает 60 °C

Простой и быстрый монтаж

- В зависимости от мощности радиатора на заводе устанавливается один из двух типов оптимизированных встроенных вентилялей
- Гидравлическая настройка без инструментов с помощью наружной бесступенчатой регулировки значения k_v

- Система монтажа BMSplus и кронштейны отечественного производства серии К специально для отопительных приборов Buderus.
- Многорядные отопительные приборы можно устанавливать любой стороной, так как отсутствуют планки, определяющие заднюю сторону радиатора
- Нижняя подводка труб, подключение через резьбовое соединение G3/4 наружная резьба с евроконусом по DIN V 3838

Комплектация VK-profil:

- радиатор -1
- термостатический вентиль - 1 шт
- заглушка -1
- воздухоотводчик -1
- адаптеры для крепления кронштейнов - 2 шт (до 1600мм), 3 шт (для радиаторов длиннее 1800 мм)

Артикул - помощь для заказа

Buderus Logatrend	Вентильная вставка				Тип							Высота 300-900	Длина 400-3000
	U справа (standart)	N справа (high-flow)	U слева (standart)	N слева (high-flow)	10	11	20	21	22	30	33		
77241...	...1...	...2...	...3...	...4...	...1...	...2...	...3...	...4...	...5...	...6...	...7...	...3-9...	...04-30





Высота 300 мм

Высота мм	Длина мм	Тепловая мощность Q _н , Вт при 95/85/20 °С ¹⁾ (ГОСТ 31311-2005) / 90/70/20 °С ²⁾														
		Тип 10		Тип 11		Тип 20		Тип 21		Тип 22		Тип 30		Тип 33		
300	400	Q, Вт	213	175	308	252	354	290	441	361	580	475	498	408	819	671
		Артикул	7724111304		7724112304		7724113304		7724114304		7724115304		7724116304		7724117304	
	500	Q, Вт	268	220	386	316	442	362	551	452	726	595	622	510	1023	839
		Артикул	7724111305		7724112305		7724113305		7724114305		7724115305		7724116305		7724117305	
	600	Q, Вт	321	263	462	379	530	434	662	543	872	715	746	611	1229	1007
		Артикул	7724111306		7724112306		7724113306		7724114306		7724115306		7724116306		7724117306	
	700	Q, Вт	374	307	539	442	620	508	772	633	1017	834	870	713	1434	1175
		Артикул	7724111307		7724112307		7724113307		7724114307		7724115307		7724116307		7724117307	
	800	Q, Вт	428	351	617	506	707	580	882	723	1162	952	995	816	1639	1343
		Артикул	7724111308		7724112308		7724113308		7724114308		7724115308		7724116308		7724117308	
	900	Q, Вт	481	394	693	568	796	652	992	813	1307	1071	1120	918	1844	1511
		Артикул	7724111309		7724112309		7724113309		7724114309		7724115309		7724116309		7724117309	
	1000	Q, Вт	534	438	770	631	885	725	1102	903	1453	1191	1244	1020	2049	1680
		Артикул	7724111310		7724112310		7724113310		7724114310		7724115310		7724116310		7724117310	
	1200	Q, Вт	641	525	924	757	1061	870	1323	1084	1745	1430	1493	1224	2459	2016
		Артикул	7724111312		7724112312		7724113312		7724114312		7724115312		7724116312		7724127312	
	1400	Q, Вт	747	612	1079	884	1238	1015	1543	1265	2036	1669	1742	1428	2869	2352
		Артикул	7724111314		7724112314		7724113314		7724114314		7724115314		7724116314		7724127314	
	1600	Q, Вт	855	701	1232	1010	1415	1160	1764	1446	2326	1907	1990	1631	3279	2688
		Артикул	7724111316		7724112316		7724113316		7724114316		7724125316		7724116316		7724127316	
1800	Q, Вт	962	789	1387	1137	1592	1305	1984	1626	2616	2144	2240	1836	3689	3024	
	Артикул	7724111318		7724112318		7724113318		7724114318		7724125318		7724126318		7724127318		
2000	Q, Вт	1068	875	1541	1263	1769	1450	2205	1807	2907	2383	2488	2039	4099	3360	
	Артикул	7724111320		7724112320		7724113320		7724114320		7724125320		7724111320		7724127320		
2300	Q, Вт	1228	1007	1772	1452	2034	1667	2535	2078	3343	2740	2861	2345	4714	3864	
	Артикул	7724111323		7724112323		7724113323		7724124323		7724125323		7724126323		7724127323		
2600	Q, Вт	1389	1139	2003	1642	2300	1885	2866	2349	3780	3098	3234	2651	5330	4369	
	Артикул	7724111326		7724112326		7724123326		7724124326		7724125326		7724126326		7724127326		
3000	Q, Вт	1602	1313	2311	1894	2653	2175	3310	2713	4360	3574	3732	3059	6146	5038	
	Артикул	7724111330		7724122330		7724123330		7724124330		7724125326		7724126330		7724127330		

Радиаторы стандартно поставляются в правом исполнении. Все артикулы приведены для стандартного цвета - белый RAL 9016.

¹⁾ Теплоотдача рассчитана согласно ГОСТ 31311-2005 при температурном напоре 70 °С.

²⁾ Теплоотдача для температурного напора 60 °С пересчитана согласно формуле $Q_{\phi} = Q_H \left(\frac{U_{\phi}}{U_H} \right)^n$,

где Q_φ, Q_H - фактическая и нормативная тепловые мощности; U_φ, U_H - фактический и нормативный температурные напоры; n = 1.3



Высота 400 мм

Высота мм	Длина мм		Тепловая мощность Q _н , Вт при 95/85/20 °С ¹⁾ (ГОСТ 31311-2005) / 90/70/20 °С ²⁾													
			Тип 10		Тип 11		Тип 20		Тип 21		Тип 22		Тип 30		Тип 33	
400	400	Q, Вт	277	227	408	334	452	370	566	464	741	607	632	518	1041	853
		Артикул	7724111404		7724112404		7724113404		7724114404		7724115404		7724116404		7724117404	
	500	Q, Вт	346	284	509	417	565	463	707	580	927	760	790	648	1302	1067
		Артикул	772411405		7724112405		7724113405		7724114405		7724115405		7724116405		7724117405	
	600	Q, Вт	415	340	611	501	678	556	850	697	1112	911	948	777	1562	1280
		Артикул	7724111406		7724112406		7724113406		7724114406		7724115406		7724116406		7724117406	
	700	Q, Вт	484	397	715	586	791	648	991	812	1296	1062	1106	907	1822	1493
		Артикул	7724111407		7724112407		7724113407		7724114407		7724115407		7724116407		7724117407	
	800	Q, Вт	554	454	817	670	904	741	1133	929	1483	1216	1264	1036	2083	1707
		Артикул	7724111408		7724112408		7724113408		7724114408		7724115408		7724116408		7724117408	
	900	Q, Вт	623	511	919	753	1017	834	1275	1045	1668	1367	1422	1166	2343	1920
		Артикул	7724111409		7724112409		7724113409		7724114409		7724115409		7724116409		7724117409	
	1000	Q, Вт	692	567	1020	836	1130	926	1416	1161	1854	1520	1580	1295	2604	2134
		Артикул	7724111410		7724112410		7724113410		7724114410		7724115410		7724116410		7724117410	
	1200	Q, Вт	830	680	1225	1004	1356	1111	1700	1393	2225	1824	1896	1554	3125	2561
		Артикул	7724111412		7724112412		7724113412		7724114412		7724115412		7724116412		7724127412	
	1400	Q, Вт	969	794	1429	1171	1582	1297	1983	1625	2595	2127	2212	1813	3645	2988
		Артикул	7724111414		7724112414		7724113414		7724114414		7724115414		7724116414		7724127414	
	1600	Q, Вт	1107	907	1633	1339	1808	1482	2266	1857	2966	2431	2528	2072	4166	3415
		Артикул	7724111416		7724112416		7724113416		7724114416		7724125416		7724116416		7724127416	
1800	Q, Вт	1247	1022	1837	1506	2034	1667	2550	2090	3337	2735	2844	2331	4687	3842	
	Артикул	7724111418		7724112418		7724113418		7724114418		7724125418		7724126418		7724127418		
2000	Q, Вт	1385	1135	2041	1673	2260	1852	2833	2322	3708	3039	3160	2590	5208	4269	
	Артикул	7724111420		7724112420		7724113420		7724114420		7724125420		7724111420		7724127420		
2300	Q, Вт	12593	10322	2308	1892	2599	2130	3258	2670	4264	3495	3634	2979	5989	4909	
	Артикул	7724111423		7724112423		77241133423		7724124423		7724125423		7724126423		7724127423		
2600	Q, Вт	1800	1475	2611	2140	2938	2408	3683	3019	4820	3951	4108	3367	6770	5549	
	Артикул	7724111426		7724112426		7724123426		7724124426		7724125426		7724126426		7724127426		
3000	Q, Вт	2077	1702	3012	2469	3390	2779	4250	3484	5562	4559	4740	3885	7812	6403	
	Артикул	7724111430		7724122430		7724123430		7724124430		7724125430		7724126430		7724127430		

Радиаторы стандартно поставляются в правом исполнении. Все артикулы приведены для стандартного цвета - белый RAL 9016.

1) Теплоотдача рассчитана согласно ГОСТ 31311-2005 при температурном напоре 70 °С.

2) Теплоотдача для температурного напора 60 °С пересчитана согласно формуле $Q_{\phi} = Q_H \left(\frac{U_{\phi}}{U_H} \right)^n$,

где Q_φ, Q_н - фактическая и нормативная тепловые мощности; U_φ, U_н - фактический и нормативный температурные напоры; n = 1.3





Высота 500 мм

Высота мм	Длина мм	Тепловая мощность Q _н , Вт при 95/85/20 °C ¹⁾ (ГОСТ 31311-2005) / 90/70/20 °C ²⁾														
		Тип 10		Тип 11		Тип 20		Тип 21		Тип 22		Тип 30		Тип 33		
500	400	Q, Вт	333	273	497	407	545	447	682	559	890	730	761	624	1240	1016
	Артикул	7724111404	7724112404	7724113404	7724114404	7724115404	7724116404	7724117404								
	500	Q, Вт	416	341	621	509	681	559	882	723	1112	911	951	780	1555	1275
	Артикул	772411405	7724112405	7724113405	7724114405	7724115405	7724116405	7724117405								
	600	Q, Вт	500	410	745	611	818	670	1020	836	1335	1094	1141	935	1870	1533
	Артикул	7724111406	7724112406	7724113406	7724114406	7724115406	7724116406	7724117406								
	700	Q, Вт	583	478	869	712	954	782	1193	978	1555	1275	1331	1091	2170	1779
	Артикул	7724111407	7724112407	7724113407	7724114407	7724115407	7724116407	7724117407								
	800	Q, Вт	666	546	994	815	1090	894	1364	1118	1780	1459	1522	1247	2490	2041
	Артикул	7724111408	7724112408	7724113408	7724114408	7724115408	7724116408	7724117408								
	900	Q, Вт	750	615	1119	917	1226	1005	1535	1258	2000	1639	1712	1403	2800	2295
	Артикул	7724111409	7724112409	7724113409	7724114409	7724115409	7724116409	7724117409								
	1000	Q, Вт	833	683	1242	1018	1363	1117	1705	1398	2225	1824	1902	1559	3115	2553
	Артикул	7724111410	7724112410	7724113410	7724114410	7724115410	7724116410	7724117410								
	1200	Q, Вт	1000	820	1491	1222	1635	1340	2046	1677	2670	2189	2282	1871	3738	3064
	Артикул	7724111412	7724112412	7724113412	7724114412	7724115412	7724116412	7724127412								
	1400	Q, Вт	1166	956	1740	1426	1908	1564	2387	1957	3115	2553	2663	2183	4360	3574
	Артикул	7724111414	7724112414	7724113414	7724114414	7724115414	7724116414	7724127414								
	1600	Q, Вт	1333	1093	1988	1630	2180	1787	2729	2237	3560	2918	3043	2494	4985	4086
	Артикул	7724111416	7724112416	7724113416	7724114416	7724125416	7724116416	7724127416								
1800	Q, Вт	1499	1229	2237	1834	2453	2011	3070	2516	4006	3284	3424	2806	5608	4597	
Артикул	7724111418	7724112418	7724113418	7724114418	7724125418	7724126418	7724127418									
2000	Q, Вт	1666	1366	2485	2037	2725	2234	3411	2796	4450	3648	3804	3118	6230	5107	
Артикул	7724111420	7724112420	7724113420	7724114420	7724125420	7724111420	7724127420									
2300	Q, Вт	1916	1570	2860	2344	3134	2569	3922	3215	5115	4193	4375	3586	7160	5869	
Артикул	7724111423	7724112423	77241133423	7724124423	7724125423	7724126423	7724127423									
2600	Q, Вт	2166	1775	3234	2651	3543	2904	4431	3632	5785	4742	4945	4053	8100	6639	
Артикул	7724111426	7724112426	7724123426	7724124426	7724125426	7724126426	7724127426									
3000	Q, Вт	2499	2048	3744	3069	4088	3351	5116	4193	6670	5467	5706	4677	9345	7660	
Артикул	7724111430	7724122430	7724123430	7724124430	7724125430	7724126430	7724127430									

Радиаторы стандартно поставляются в правом исполнении. Все артикулы приведены для стандартного цвета - белый RAL 9016.

¹⁾ Теплоотдача рассчитана согласно ГОСТ 31311-2005 при температурном напоре 70 °C.

²⁾ Теплоотдача для температурного напора 60 °C пересчитана согласно формуле $Q_{\phi} = Q_H \left(\frac{U_{\phi}}{U_H} \right)^n$,

где Q_φ, Q_H - фактическая и нормативная тепловые мощности; U_φ, U_H - фактический и нормативный температурные напоры; n = 1.3



Высота 600 мм

Высота мм	Длина мм		Тепловая мощность Q _{нн} , Вт при 95/85/20 °С ¹⁾ (ГОСТ 31311-2005) / 90/70/20 °С ²⁾													
			Тип 10		Тип 11		Тип 20		Тип 21		Тип 22		Тип 30		Тип 33	
600	400	Q, Вт	385	316	572	469	636	521	780	639	1018	834	886	726	1420	1164
		Артикул	7724111404		7724112404		7724113404		7724114404		7724115404		7724116404		7724117404	
	500	Q, Вт	482	395	715	586	795	652	975	799	1273	1043	1107	908	1775	1455
		Артикул	772411405		7724112405		7724113405		7724114405		7724115405		7724116405		7724117405	
	600	Q, Вт	578	474	860	705	954	782	1170	959	1527	1252	1329	1089	2130	1746
		Артикул	7724111406		7724112406		7724113406		7724114406		7724115406		7724116406		7724117406	
	700	Q, Вт	674	552	1004	823	1113	912	1365	1119	1782	1460	1550	1271	2485	2037
		Артикул	7724111407		7724112407		7724113407		7724114407		7724115407		7724116407		7724117407	
	800	Q, Вт	770	631	1148	941	1272	1042	1560	1279	2036	1669	1771	1452	2840	2328
		Артикул	7724111408		7724112408		7724113408		7724114408		7724115408		7724116408		7724117408	
	900	Q, Вт	867	711	1290	1057	1431	1173	1755	1439	2291	1877	1993	1634	3195	2619
		Артикул	7724111409		7724112409		7724113409		7724114409		7724115409		7724116409		7724117409	
	1000	Q, Вт	963	789	1430	1172	1590	1303	1950	1598	2545	2086	2214	1815	3550	2910
		Артикул	7724111410		7724112410		7724113410		7724114410		7724115410		7724116410		7724117410	
	1200	Q, Вт	1156	948	1720	1410	1908	1564	2340	1918	3054	2503	2657	2178	4260	3492
		Артикул	7724111412		7724112412		7724113412		7724114412		7724115412		7724116412		7724127412	
	1400	Q, Вт	1348	1105	2005	1643	2226	1824	2730	2238	3563	2920	3100	2541	4970	4074
		Артикул	7724111414		7724112414		7724113414		7724114414		7724115414		7724116414		7724127414	
	1600	Q, Вт	1541	1263	2290	1877	2543	2085	3120	2557	4072	3338	3543	2904	5680	4656
		Артикул	7724111416		7724112416		7724113416		7724114416		7724125416		7724116416		7724127416	
1800	Q, Вт	1733	1420	2560	2098	2861	2345	3510	2877	4581	3755	3986	3267	6390	5238	
	Артикул	7724111418		7724112418		7724113418		7724114418		7724125418		7724126418		7724127418		
2000	Q, Вт	1926	1579	2860	2344	3179	2606	3900	3197	5090	4172	4429	3630	7100	5820	
	Артикул	7724111420		7724112420		7724113420		7724114420		7724125420		7724111420		7724127420		
2300	Q, Вт	2215	1816	3289	2696	3656	2997	4485	3676	5854	4798	5093	4175	8165	6693	
	Артикул	7724111423		7724112423		77241133423		7724124423		7724125423		7724126423		7724127423		
2600	Q, Вт	2504	2052	3718	3048	4133	3388	5070	4156	6617	5424	5757	4719	9230	7566	
	Артикул	7724111426		7724112426		7724123426		7724124426		7724125426		7724126426		7724127426		
3000	Q, Вт	2889	2368	4290	3516	4769	3909	5850	4795	5090	4172	6643	5445	10650	8730	
	Артикул	7724111430		7724122430		7724123430		7724124430		7724125430		7724126430		7724127430		

Радиаторы стандартно поставляются в правом исполнении. Все артикулы приведены для стандартного цвета - белый RAL 9016.

1) Теплоотдача рассчитана согласно ГОСТ 31311-2005 при температурном напоре 70 °С.

2) Теплоотдача для температурного напора 60 °С пересчитана согласно формуле $Q_{\phi} = Q_H \left(\frac{U_{\phi}}{U_H} \right)^n$,

где Q_φ, Q_н - фактическая и нормативная тепловые мощности; U_φ, U_н - фактический и нормативный температурные напоры; n = 1.3





Высота 900 мм

Высота мм	Длина мм		Тепловая мощность Q _н , Вт при 95/85/20 °C ¹⁾ (ГОСТ 31311-2005) / 90/70/20 °C ²⁾													
			Тип 10		Тип 11		Тип 20		Тип 21		Тип 22		Тип 30		Тип 33	
900	400	Q, Вт	547	448	781	640	899	737	1055	864	1419	1163	1238	1014	1980	1623
		Артикул	7724111404		7724112404		7724113404		7724114404		7724115404		7724116404		7724117404	
	500	Q, Вт	684	560	977	801	1124	922	1318	1081	1774	1454	1547	1268	2475	2029
		Артикул	772411405		7724112405		7724113405		7724114405		7724115405		7724116405		7724117405	
	600	Q, Вт	820	672	1172	961	1349	1106	1582	1297	2129	1745	1856	1522	2970	2435
		Артикул	7724111406		7724112406		7724113406		7724114406		7724115406		7724116406		7724117406	
	700	Q, Вт	957	784	1367	1121	1574	1290	1845	1513	2483	2036	2166	1775	3466	2841
		Артикул	7724111407		7724112407		7724113407		7724114407		7724115407		7724116407		7724117407	
	800	Q, Вт	1094	896	1563	1281	1799	1474	2109	1729	2838	2326	2475	2029	3961	3246
		Артикул	7724111408		7724112408		7724113408		7724114408		7724115408		7724116408		7724117408	
	900	Q, Вт	1230	1008	1758	1441	2024	1659	2373	1945	3193	2617	2785	2282	4456	3652
		Артикул	7724111409		7724112409		7724113409		7724114409		7724115409		7724116409		7724117409	
	1000	Q, Вт	1367	1120	1953	1601	2248	1843	2636	2161	3548	2908	3094	2536	4951	4058
		Артикул	7724111410		7724112410		7724113410		7724114410		7724115410		7724116410		7724117410	
	1200	Q, Вт	1640	1345	2344	1921	2698	2212	3164	2593	4257	3490	3713	3043	5941	4870
		Артикул	7724111412		7724112412		7724113412		7724114412		7724115412		7724116412		7724127412	
	1400	Q, Вт	1914	1569	2735	2241	3148	2580	3691	3025	4967	4071	4331	3550	6931	5681
		Артикул	7724111414		7724112414		7724113414		7724114414		7724115414		7724116414		7724127414	
	1600	Q, Вт	2187	1793	3125	2562	3598	2949	4218	3458	5676	4653	4950	4058	7921	6493
		Артикул	7724111416		7724112416		7724113416		7724114416		7724125416		7724116416		7724127416	
1800	Q, Вт	2461	2017	3516	2882	4047	3317	4746	3890	6386	5234	5569	4565	8911	7304	
	Артикул	7724111418		7724112418		7724113418		7724114418		7724125418		7724126418		7724127418		
2000	Q, Вт	2734	2241	3906	3202	4497	3686	5273	4322	7096	5816	6188	5072	9902	8116	
	Артикул	7724111420		7724112420		7724113420		7724114420		7724125420		7724111420		7724127420		
2300	Q, Вт	3144	2577	4492	3682	5171	4239	6064	4970	8160	6688	7116	5833	11387	9333	
	Артикул	7724111423		7724112423		77241133423		7724124423		7724125423		7724126423		7724127423		
2600	Q, Вт	3554	2913	5078	4163	5846	4792	6855	5619	9224	7561	8044	6594	12872	10551	
	Артикул	7724111426		7724112426		7724123426		7724124426		7724125426		7724126426		7724127426		
3000	Q, Вт	4101	3361	5860	4803	6745	5529	7909	6483	7096	5816	9282	7608	14852	12174	
	Артикул	7724111430		7724122430		7724123430		7724124430		7724125430		7724126430		7724127430		

Радиаторы стандартно поставляются в правом исполнении. Все артикулы приведены для стандартного цвета - белый RAL 9016.

¹⁾ Теплоотдача рассчитана согласно ГОСТ 31311-2005 при температурном напоре 70 °C.

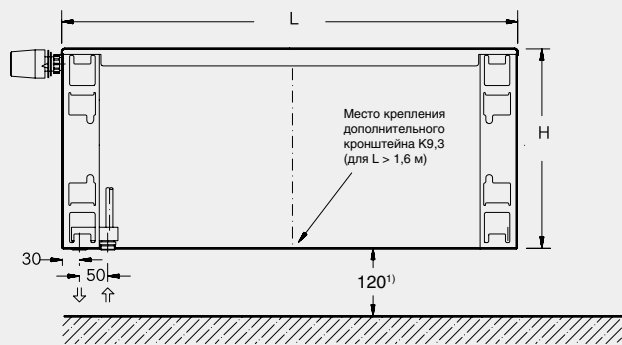
²⁾ Теплоотдача для температурного напора 60 °C пересчитана согласно формуле $Q_{\phi} = Q_{н} \left(\frac{U_{\phi}}{U_{н}} \right)^n$,

где Q_φ, Q_н - фактическая и нормативная тепловые мощности; U_φ, U_н - фактический и нормативный температурные напоры; n = 1.3

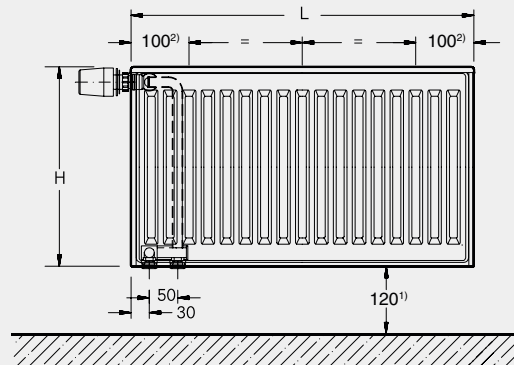
Logatrend VK-Profil

Вид сзади

Тип 10/11



Тип 20/21/22/30/33



¹⁾ Рекомендуемое расстояние от пола - 120 мм

²⁾ Заводская установка. При монтаже положение точек крепления можно менять, так как переходник можно смещать по горизонтали.

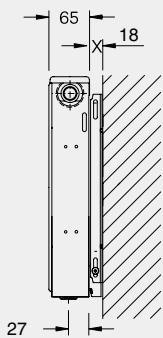
Термостатическая головка не входит в объем поставки.

Рекомендуемое количество кронштейнов

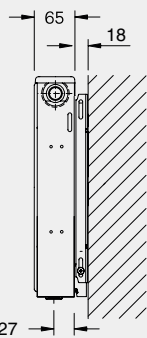
Количество	Длина, мм
2	400-1600
3	1800-3000

Вид сбоку

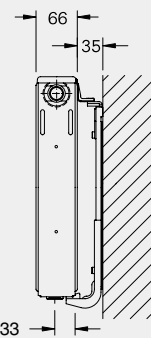
Тип 10



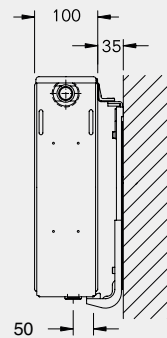
Тип 11



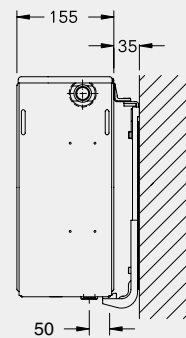
Тип 21



Тип 22/20



Тип 30/33



Logatrend VK-Profil

Высота Н мм	Межосевое расстояние N мм	Тип	Экспонент n	Тепловая мощность ¹⁾²⁾ при		Окрашенная поверхность м ² /м	Объем воды л/м	Вес кг/м
				95/85/20 °C Вт/м	90/70/20 °C Вт/м			
300	250	10	1,31	534	438	0,70	2,1	6,9
		11	1,28	770	631	1,84	2,1	8,5
		20	1,28	885	725	1,40	4,2	12,6
		21	1,30	1102	903	2,50	4,1	13,9
		22	1,29	1453	1191	3,68	4,2	16,6
		30	1,29	1244	1020	2,10	6,3	19,0
		33	1,31	2049	1680	5,52	6,2	25,0
400	350	10	1,29	692	567	0,94	2,6	9,2
		11	1,28	1020	836	2,46	2,6	11,8
		20	1,28	1130	926	1,86	5,3	16,5
		21	1,30	1416	1161	3,33	5,2	18,8
		22	1,29	1854	1520	4,90	5,2	22,5
		30	1,30	1580	1295	2,80	7,9	24,9
		33	1,30	2604	2134	7,36	7,8	33,7
500	450	10	1,27	833	683	1,17	3,2	11,4
		11	1,28	1242	1018	3,08	3,2	14,9
		20	1,27	1363	1117	2,34	6,4	20,4
		21	1,31	1705	1398	4,18	6,2	23,7
		22	1,30	2225	1824	6,16	6,3	28,2
		30	1,30	1902	1559	3,52	9,5	31,0
		33	1,32	3115	2553	9,25	9,4	42,2
600	550	10	1,25	963	789	1,40	3,7	13,6
		11	1,28	1430	1172	3,72	3,7	17,9
		20	1,27	1590	1303	2,80	7,5	24,2
		21	1,31	1950	1598	5,04	7,3	28,4
		22	1,31	2545	2086	7,44	7,3	33,7
		30	1,31	2214	1815	4,20	11,1	36,8
		33	1,33	3550	2910	11,16	11,0	50,6
900	850	10	1,26	1367	1120	2,11	5,3	19,7
		11	1,29	1953	1601	5,62	5,3	26,11
		20	1,30	2248	1843	4,22	10,6	35,3
		21	1,33	2636	2161	7,62	10,5	42,0
		22	1,33	3548	2908	11,26	10,5	49,3
		30	1,33	3094	2536	6,34	15,8	53,2
		33	1,33	4951	4058	16,90	15,7	75,0

1) Пересчет тепловой мощности для других размеров отопительных приборов ведется по [Рабочему листу K4](#) ⇒ см. главу 3

2) Нормальная тепловая мощность по ГОСТ 31311-2005 = тепловая мощность при условии 95/85/20 °C