










Logatop DZ 2

## Глава 13

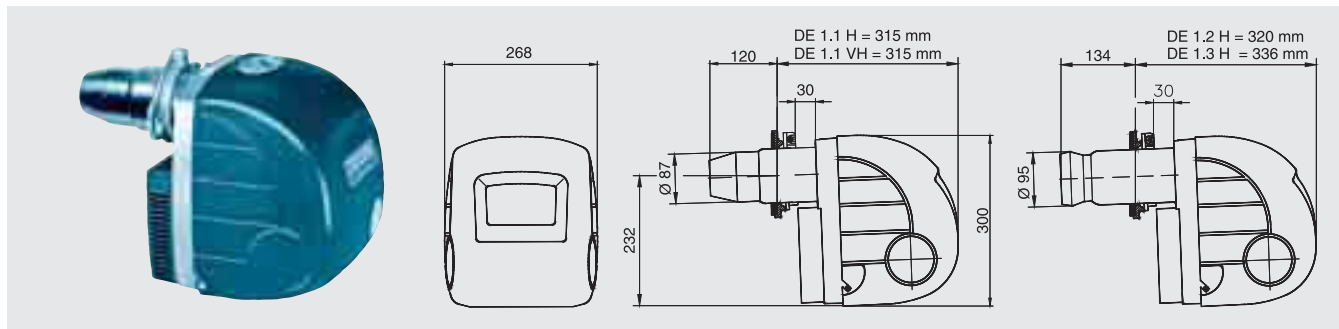
### Logatop Вентиляторные горелки · Дизельные · Газовые

DE 1	<ul style="list-style-type: none"> <li>• 1 ступенчатые дизельные горелки</li> <li>• 15,5 – 98 кВт</li> </ul>		стр. 13003				
DE 2	<ul style="list-style-type: none"> <li>• 1 ступенчатые дизельные горелки</li> <li>• 90 – 170 кВт</li> </ul>		стр. 13004				
DZ 2	<ul style="list-style-type: none"> <li>• 2-х ступенчатые дизельные горелки</li> <li>• 110 – 315 кВт</li> </ul>		стр. 13005	 <b>kW</b> <b>mm</b> <b>l/h</b>	стр. 13006		стр. 13007
GE 1	<ul style="list-style-type: none"> <li>• 1 ступенчатые газовые горелки</li> <li>• 15 – 105 кВт</li> </ul>		стр. 13008				
GZ 1	<ul style="list-style-type: none"> <li>• 2-х ступенчатые газовые горелки</li> <li>• 60 – 105 кВт</li> </ul>		стр. 13009				
GZ 2	<ul style="list-style-type: none"> <li>• 2-х ступенчатые газовые горелки</li> <li>• 100 – 300 кВт</li> </ul>		стр. 13010	 <b>kW</b> <b>mm</b> <b>l/h</b>	стр. 13011		стр. 13012





**Характеристики и особенности**



- Дизельные 1-ступенчатые горелки желтого пламени подходят для всех типов стандартных стальных и чугунных котлов.
- Маленький корпус с гибридным вентилятором от ракетной горелки для оптимального старта, стабильного горения и высокой надежности в эксплуатации.
- Каждая горелка проходит испытания на

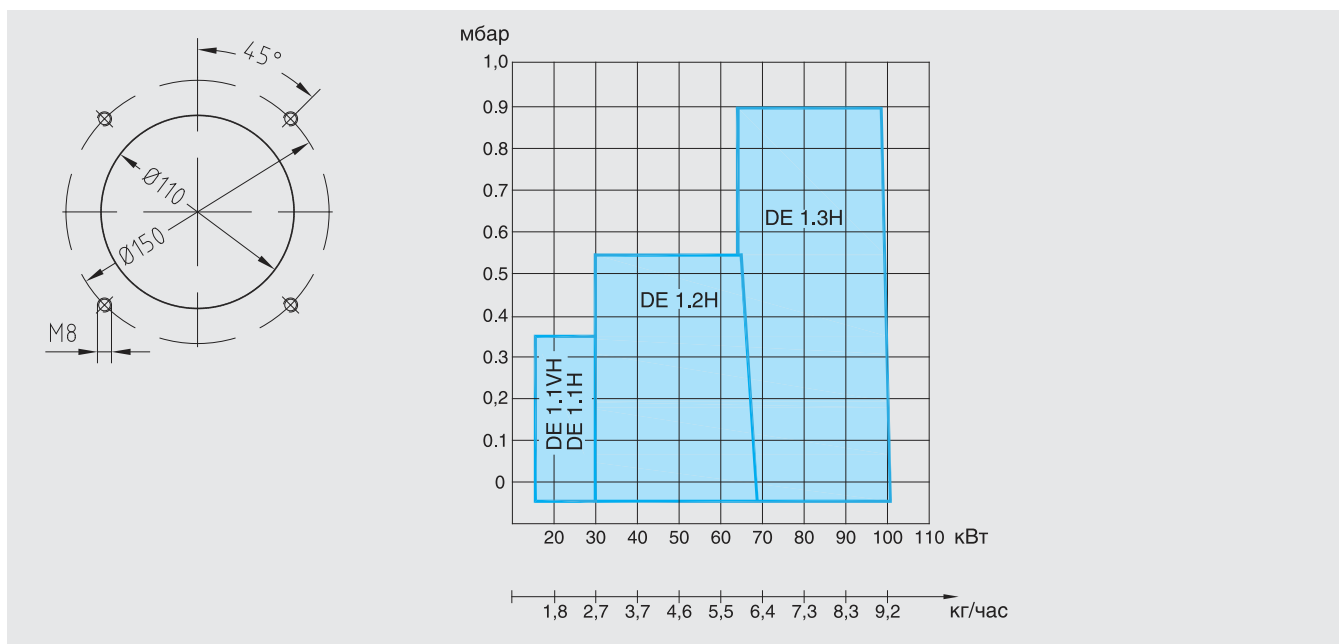
стенде и имеет сертифицированные показатели горения по EN 303 часть 1 и 2, DIN 4751, DIN 4755.

- Малошумные горелки, благодаря конструкции воздухозаборника с шумоглушителем.
- Дисплей на корпусе с отображением параметров и возможностью перезапуска (для горелок DE 1).

- Электронный автомат горения с самодиагностикой.
- Компактная и удобная в обслуживании, легкая в монтаже.

Наименование горелки	Мощность, кВт (1/2 ступени) Заводская настройка (примерно)	Артикул №	Цена, руб.	Группа скидок
Logatop DE 1.1VH-0030 (30 кВт)	17,5	7 747 208 627	32.037,-	
Logatop DE 1.1VH-0031 (30 кВт)	21,5	7 747 208 628	32.037,-	
Logatop DE 1.1VH-0032 (30 кВт)	27	7 747 208 629	32.037,-	
Logatop DE 1.2H-0050 (70 кВт)	37,5	7 747 208 630	29.775,-	
Logatop DE 1.2H-0051 (70 кВт)	43,5	7 747 208 631	29.775,-	710
Logatop DE 1.2H-0052 (70 кВт)	52	7 747 208 632	29.775,-	
Logatop DE 1.2H-0053 (70 кВт)	63	7 747 208 633	29.775,-	
Logatop DE 1.3H-0055 (100 кВт)	76	7 747 208 634	31.910,-	
Logatop DE 1.3H-0056 (100 кВт)	92	7 747 208 635	31.910,-	

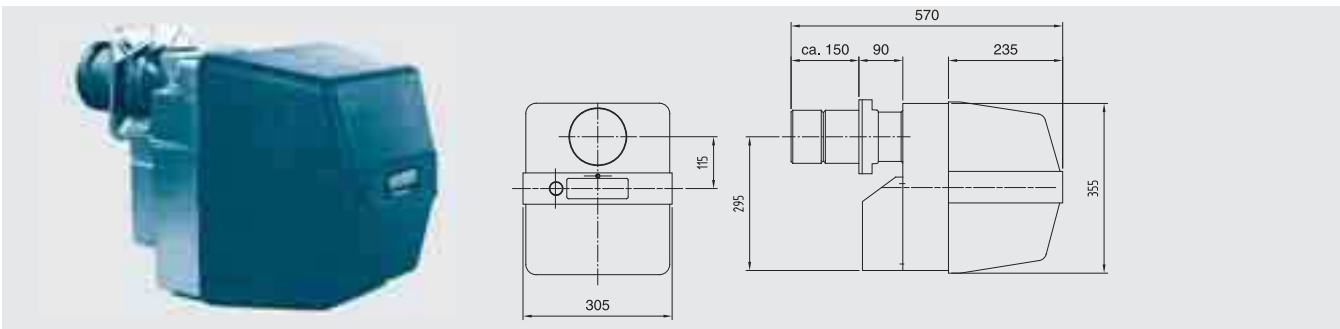
**Размер фланца горелки и диаграмма горелки**



Рекомендации по ценам без обязательств. Не предназначены для конечного потребителя, только как основа для расчетов. НДС не включен.



### Характеристики и особенности



- Одноступенчатая дизельная горелка Logator DE2 является горелкой повышенного давления, имеет крутую кривую мощности и сильный напор вентилятора. Благодаря этим признакам и вариативной настройке воздухозаборника они в равной степени подходят для современных высокопроизводительных котлов обратным пламенем и старых котлов с естественной тягой.
- Каждая горелка проходит испытания на стенде и имеет сертифицированные по-

казатели горения по EN 303 часть 1 и 2, DIN 4751, DIN 4755.

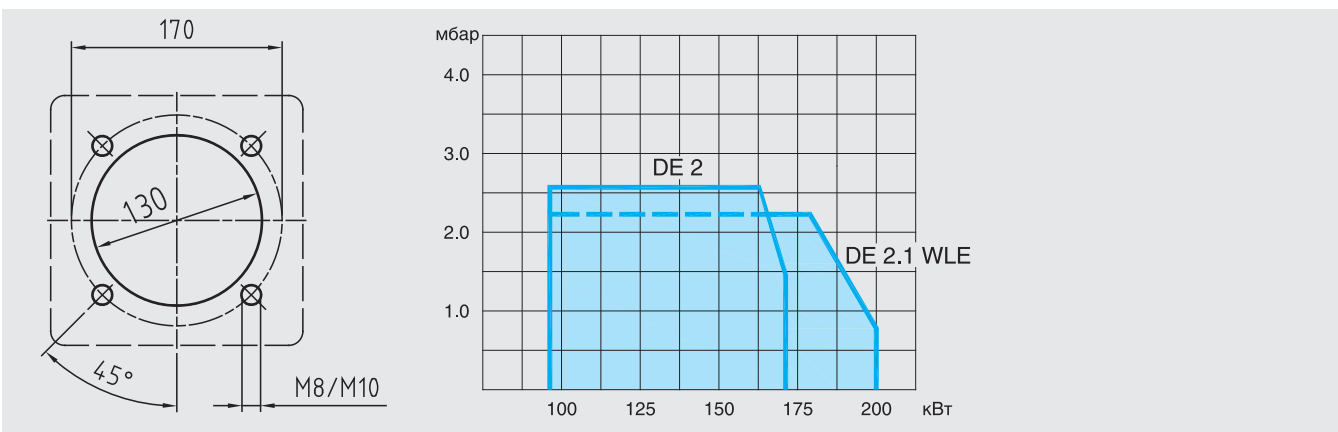
- Малошумные горелки, благодаря конструкции воздухозаборника с шумоглушителем.
- Жидкотопливная горелка серии Logator DE 2 полностью автоматическая дутьевая горелка моноблочного типа, изготовленная и испытанная в соответствии с DIN EN 267.
- Благодаря симметричному расположению форсунки и смесительной системы/

подпорной шайбы при помощи регулировки воздушной заслонки и регулировки давления топлива могут быть достигнуты оптимальные показатели горения.

- Электронный автомат горения с самодиагностикой.
- Компактная и удобная в обслуживании, легкая в монтаже.
- Горелка Logator DE 2-2012 оснащена удлиненной (удлинение = 100 мм.) горелочной трубой. (для стальных котлов SK)

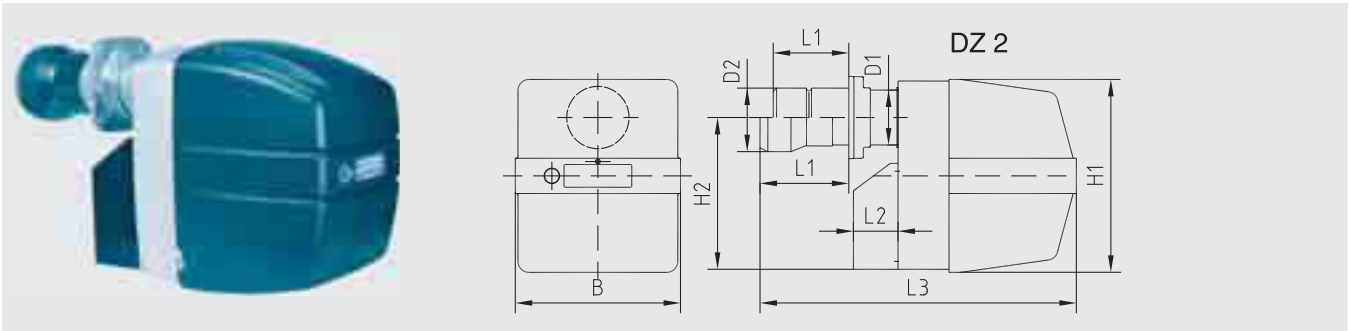
Наименование горелки	Мощность кВт (заводская настройка)	Артикул №	Цена, руб.	Группа скидок
Logator DE 2.1-2011 (170 кВт)	105	7 738 300 251	49.414,-	710
Logator DE 2.1-2012 (170 кВт)	105	7 747 223 055	55.223,-	

### Размер фланца горелки и диаграмма горелки





**Характеристики и особенности**



- Жидкотопливные 2-х ступенчатые горелки желтого пламенем серии Logatop DZ 2 полностью автоматизированные дизельные горелки моноблочного типа.
- Каждая горелка проходит испытания на стенде и имеет сертифицированные показатели горения по EN 303 часть 1 и 2, DIN EN 267, DIN 4787, DIN EN 230.
- Двухступенчатые горелки данного типа являются горелками с повышенным напором вентилятора и крутой кри-

вой. Благодаря этим характеристикам и гибкой настройке воздухозаборника они оптимально сочетаются со всеми типами стандартных старых или новых стальных и чугунных котлах.

- Ступени нагрузки горелки 1 и 2 достигаются при одной форсунке за счет 2-х различных объемов подачи топлива. Форсунка и подпорная шайба в любом рабочем положении расположены симметрично.

- Впрыск от 70:100% гарантирует достаточное разграничение обеих ступеней и даже при малой нагрузке достаточную температуру отходящих газов.
- Малошумные горелки, благодаря конструкции воздухозаборника с шумоглушителем.
- Компактная и удобная в обслуживании и в монтаже.

Наименование горелки	Мощность, кВт (1/2 ступени) Заводская настройка (примерно)	Артикул №	Цена, руб.	Группа скидок
Logatop DZ 2.1-2111 (200 кВт)	97/135	7 747 208 636	72.739,-	710
Logatop DZ 2.1-2121 (200 кВт)	109/152	7 747 208 637	72.739,-	
Logatop DZ 2.1-2131 (200 кВт)	121/168	7 747 208 638	72.739,-	
Logatop DZ 2.1-2141 (200 кВт)	145/202	7 747 208 639	72.739,-	
Logatop DZ 2.2-2211 (260 кВт)	170/235	7 747 208 640	72.739,-	
Logatop DZ 2.2-2221 (260 кВт)	194/270	7 747 208 641	72.739,-	
Logatop DZ 2.3-2311 (300 кВт)	218/303	7 747 208 642	77.732,-	
Logatop DZ 2.3-2321 (300 кВт)	243/337	7 747 208 643	82.007,-	
Logatop DZ 2.1-2112 (200 кВт)	97/135	7 747 223 056	78.548,-	
Logatop DZ 2.1-2131 (200 кВт)	121/168	7 747 223 058	78.548,-	
Logatop DZ 2.2-2212 (260 кВт)	170/235	7 747 223 060	78.548,-	
Logatop DZ 2.2-2222 (260 кВт)	194/270	7 747 223 061	78.548,-	

Примечание: Горелки Logatop DZ 2.1-2112, Logatop DZ 2.1-2131, Logatop DZ 2.1-2212, Logatop DZ 2.1-2222 оснащены удлиненной (удлинение = 100 мм) горелочной трубой. (для стальных котлов SK)

Размеры горелок

Тип горелки	Размер L1	Размер L2	Размер L3	Размер D1 ∅	Размер D2 ∅	Размер H1	Размер H2	Размер B
DZ 2.1	150	80	570	115	115	355	295	305
DZ 2.2	150	80	570	115	115	355	295	305
DZ 2.3	150	80	600	115	130	355	295	305

Размер фланца горелки DZ 2

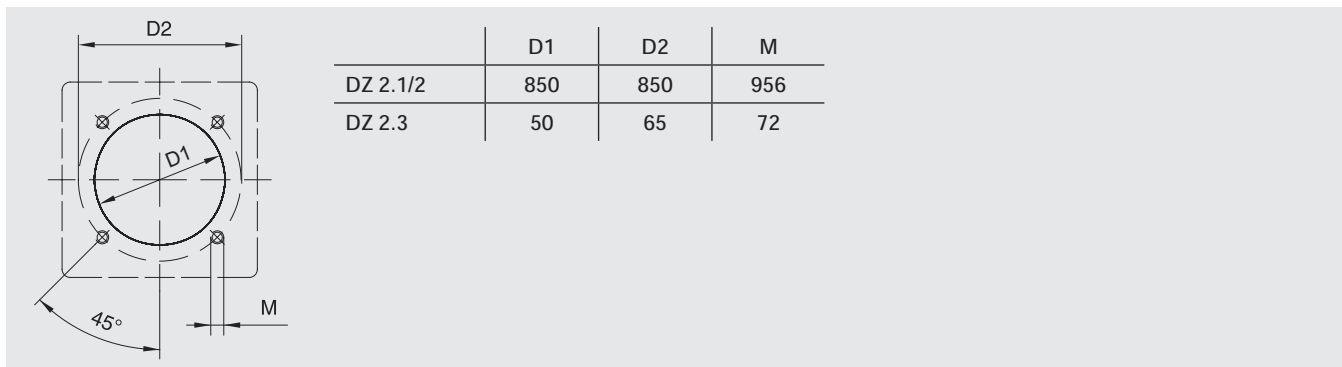
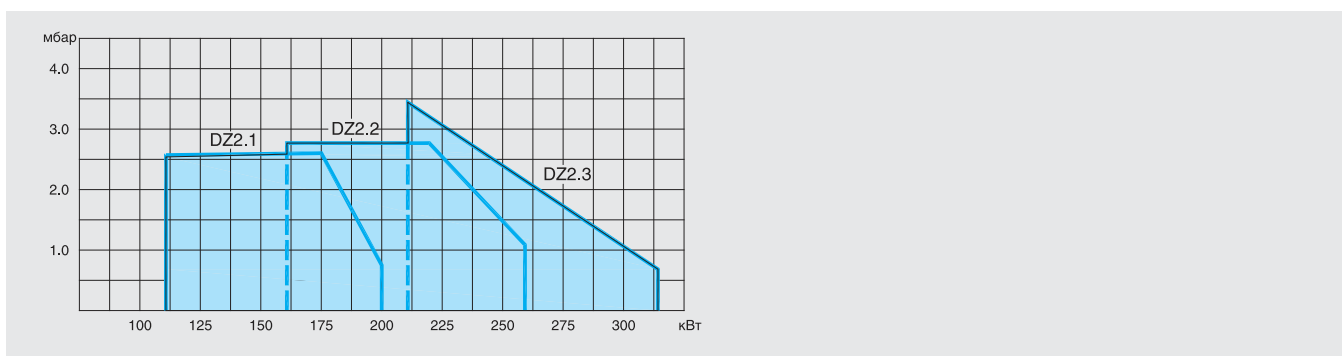
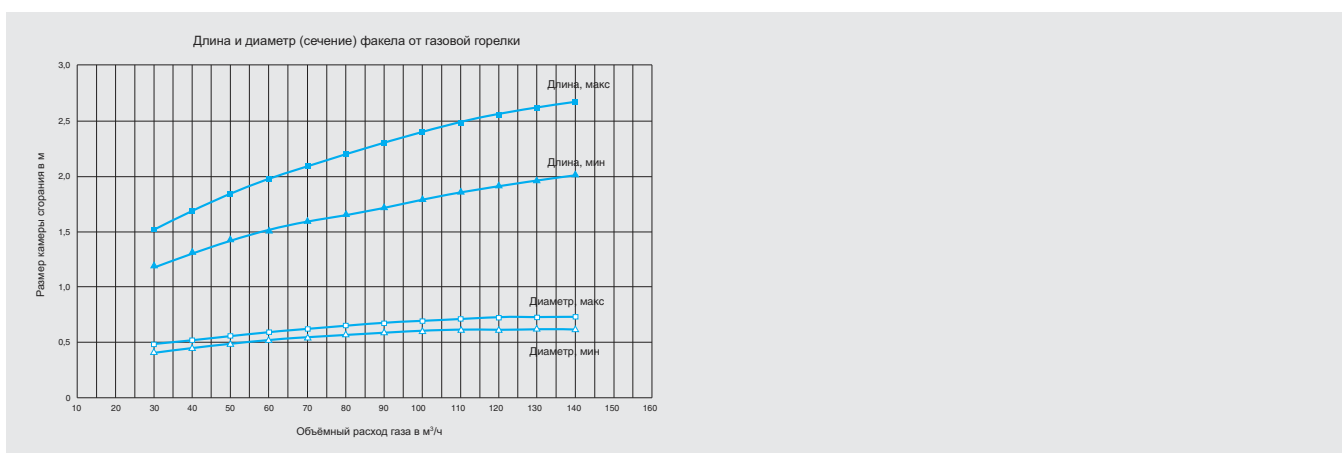


Диаграмма мощности горелки (начальное сопротивление камеры сгорания котлов – мощность котла)



Длина и диаметр факела дизельной горелки





**Топливный фильтр для двухпоточной системы**

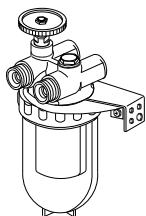
- Топливный фильтр скомбинирован с быстрозапорным клапаном, ограничителем обратной подачи и крепежным фланцем.
- Пропускная способность изменяется

от 500 л/час (для чистого фильтра) до 100 л/час (при 80% загрязнении фильтрующего блока).

- Со стороны бака – внутренняя резьба 3/4" для латунных зажимных колец под-

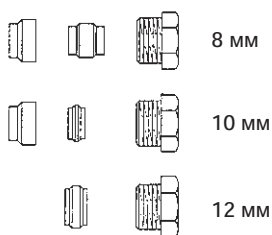
ключения 8, 10 и 12 мм (заказываются отдельно)

- Со стороны горелки – наружная резьба 3/8" с внутренним конусом для подсоединения шланга.



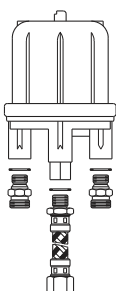
Фильтр дизельный	Артикул	Цена, руб.	Группа скидок
50–75 мкм	80 207 120	1.377,–	333

**Резьбовое соединение с зажимными кольцами (комплект) 3/8" для двухпоточной системы**



Подключение, мм	Артикул	Цена, руб.	Группа скидок
8 мм	80 211 156	265,–	333
10 мм	80 211 160	265,–	
10 мм	80 211 164	259,–	
12 мм	80 211 168	238,–	

**Топливный воздушник с пластиковым колпачком**



Артикул	Цена, руб.	Группа скидок
80 693 080	3.577,–	333

**Адаптерная пластина**

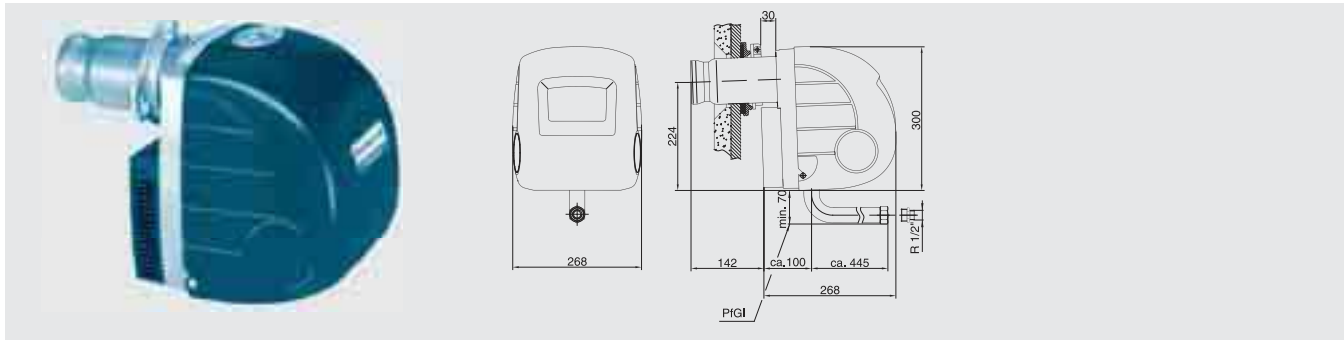
- Комплект для подключения горелки Logatop DE1.3H-0056 к котлу G215WS-95

Наименование	Артикул	Цена, руб.	Группа скидок
Комплект для подключения горелки Logatop DE13H-0056 к котлу G215WS-95	95 280 000 001	По запросу	333

Рекомендации по ценам без обязательств. Не предназначены для конечного потребителя, только как основа для расчетов. НДС не включен.



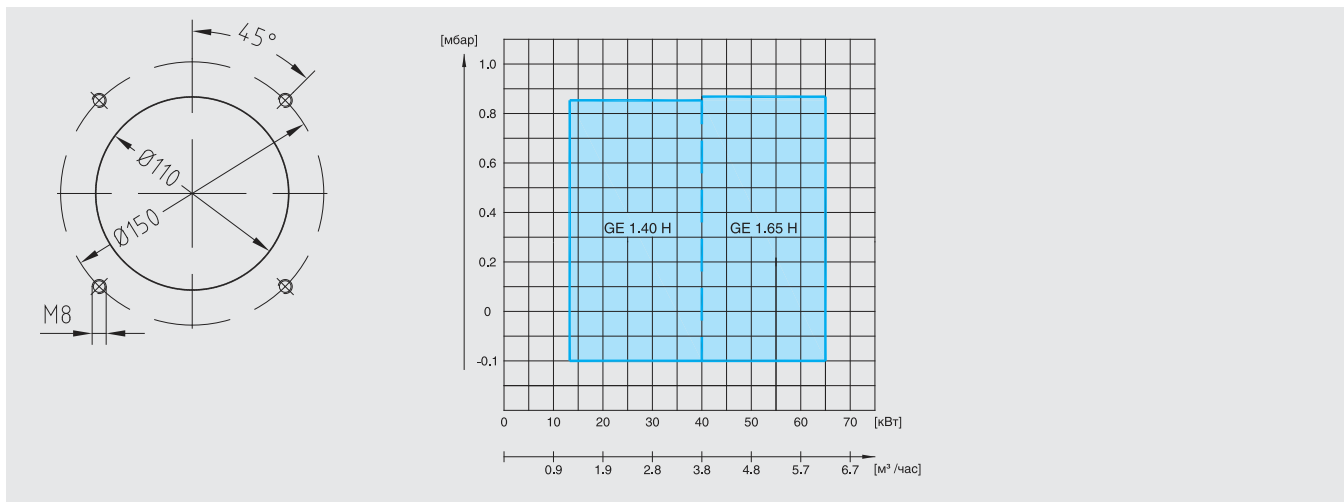
**Характеристики и особенности**



- Автоматизированные газовые вентиляторные горелки моноблочного типа.
- Газовые 1-ступенчатые горелки подходят для всех типов стандартных старых или новых стальных и чугунных котлах выводя их на максимальную мощность
- Предназначены для работы на природном и сжиженном газе.
- Доступны в двух версиях: для котлов от 15 до 40 кВт и для котлов от 40 до 65 кВт.
- Маленький корпус с гибридным вентилятором от ракетной горелки для оптимального старта, стабильного горения и высокой надежности в эксплуатации.
- Интегрированная под крышкой корпуса газовая арматура и гибкая гофрированная газовая труба дают возможность быстро и эффективно подключаться к газовой линии.
- Малошумные горелки, благодаря конструкции воздухозаборника с шумоглушителем.
- Контроль пламени с помощью электрода ионизации.
- Дисплей на корпусе с отображением параметров и возможностью перезапуска (для горелок GE 1 H).
- Электронный автомат горения с самодиагностикой.
- Сконструированы и опробованы в соответствии со стандартом DIN EN 676.
- Включение с предварительной продувкой и медленным открытием электромагнитного клапана.
- Компактная и удобная в обслуживании и в монтаже.

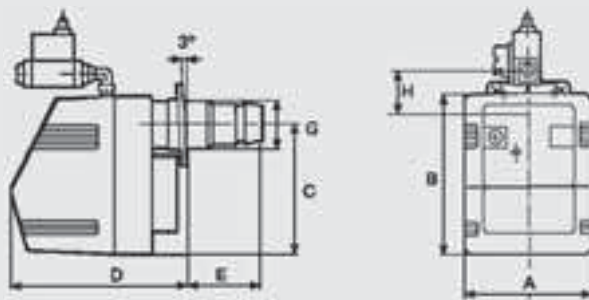
Наименование горелки	Мощность, кВт (1/2 ступени) Заводская настройка (примерно)	Артикул №	Цена, руб.	Группа скидок
Logatop GE 1.40HN-0021 (40 кВт)	25	7 747 208 656	58.197,-	710
Logatop GE 1.65HN-0023 (65 кВт)	55	7 747 208 658	58.197,-	

**Размер фланца и диаграмма горелки GE 1 H**





**Характеристики и особенности**



Тип горелки	A	B	C	D	E	ØG	H
GE/GZ 1.105	240	300	250	325	30-135	90	120

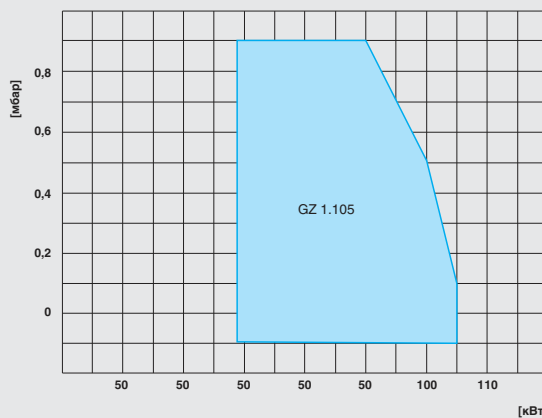
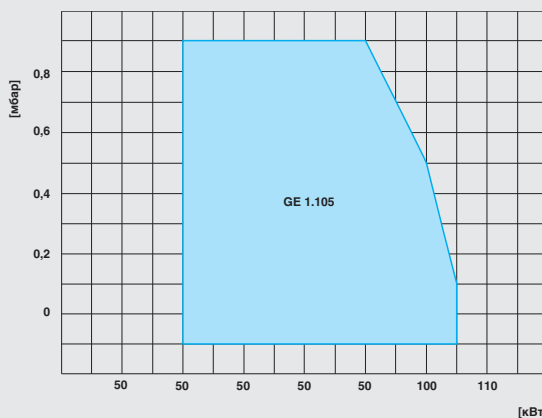
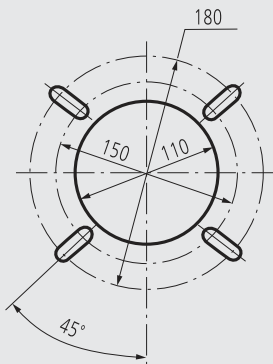
- Характеристики и особенности:
- Автоматизированные газовые вентиляторные горелки моноблочного типа.
- Газовые 1 или 2-х ступенчатые горелки подходят для всех типов стандартных

- стальных и чугунных котлов.
- Предназначены для работы на природном или сжиженном газе.
- Включение с предварительной продувкой и медленным открытием электро-

- магнитного клапана.
- Все горелки проверены в работе. Заводская настройка на 75 кВт.

Наименование горелки	Мощность, кВт (1/2 ступени) Заводская настройка (примерно)	Артикул №	Цена, руб.	Группа скидок
Logatop GE 1.105 N-0140 (105 кВт)	75	7 747 208 660	70.856,-	710
Logatop GZ 1.105 N-0155 (105 кВт)	75	7 747 208 662	101.263,-	

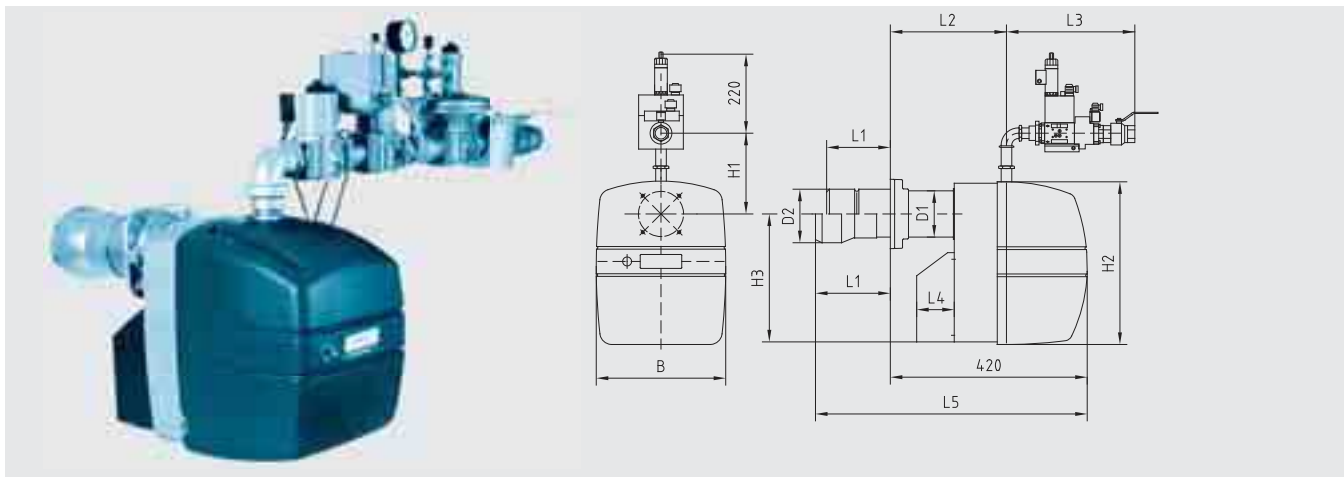
**Размер фланца и диаграмма горелки GE/GZ 1.105**



Рекомендации по ценам без обязательств. Не предназначены для конечного потребителя, только как основа для расчетов. НДС не включен.



**Характеристики и особенности**



- Газовые 2-х ступенчатые горелки серии Logator GZ 2 – полностью автоматизированные газовые горелки моноблочного типа.
- Горелки предназначены для работы на природном или сжиженном газе в соответствии с предписанием DVGW, G 260, сконструированы и опробованы согласно DIN 4788 и DIN EN 676 а также DVGW CE.
- Двухступенчатые горелки данного типа являются горелками с повышенным напором вентилятора и крутой кривой. Благодаря этим признакам и вари-

тивной настройке воздухозаборника они в равной степени сочетаются со всеми типами стандартных котлов.

- Современная концепция двухступенчатых горелок Logator GZ 2 позволяет за счёт впрыска max. 50:100% (Logator GZ 2) достичь оптимального разграничения двух ступеней мощности.
- Современная высокопроизводительная система во взаимодействии с точной настройкой газовой арматуры, позволяет достичь точной адаптации горелки к требуемому теплотреблению, и как след-

ствие добиться оптимального энергопотребления с полным сгоранием и низким уровнем вредных отходящих газов.

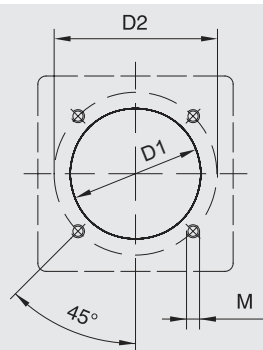
- Все горелки тестируются с установкой на котёл и настраиваются на соответствующую мощность. Изменение мощности горелки производится путём регулировки дросселя количества газа и регулировки настроечных размеров (настройка В и воздухозаборника и т.д.).
- Компактная и удобная в обслуживании и в монтаже.

Наименование горелки	Мощность, кВт (1/2 ступени) Заводская настройка (примерно)	Артикул №	Цена, руб.	Группа скидок
Logator GZ 2.1-1021 (200 кВт)	100/140	7 747 208 664	123.370,-	710
Logator GZ 2.2-1022 (300 кВт)	160/230	7 747 208 665	128.361,-	

**Размеры горелок**

Тип горелки	Тип газа	Газопроводная магистраль	Настройка L1 са.	Настройка L2 са.	Настройка L3 са.	Настройка L4	Настройка L5 са.	Настройка D1 Ø	Настройка D2 Ø	Настройка H1	Настройка H2	Настройка H3	Настройка В
GZ 2.1	Природный	Rp 1"	150	230	240	80	570	115	115	240	355	295	305
GZ 2.1	Сжиженный	Rp 1"	150	230	240	80	570	115	115	240	355	295	305
GZ 2.2	Природный	Rp 1 1/4"	180	230	240	80	600	115	130	240	355	295	305
GZ 2.2	Сжиженный	Rp 1"	180	230	240	80	600	115	130	240	355	295	305

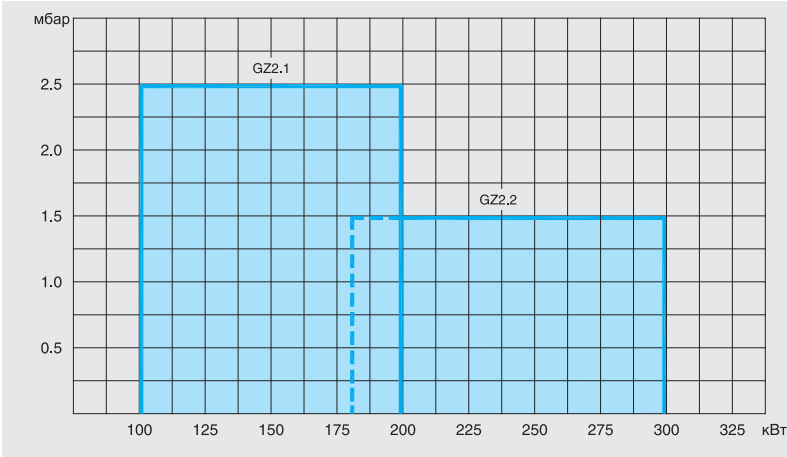
**Размер фланца горелки GZ 2**



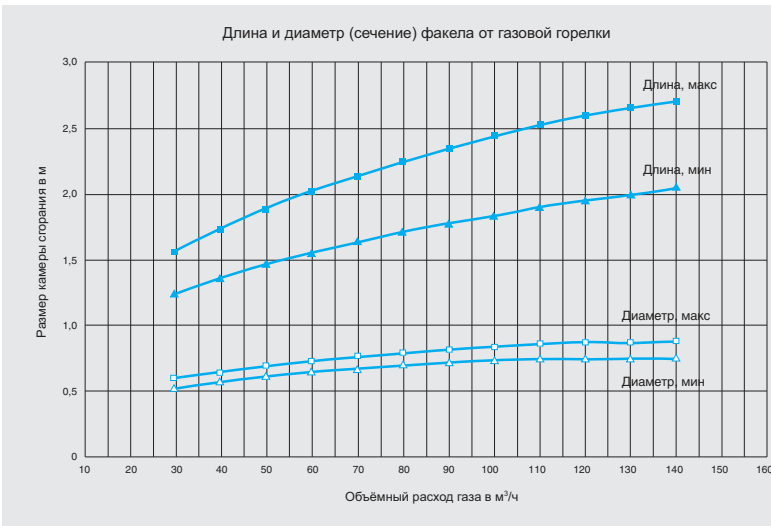
Тип горелки	D1	D2	M
GZ 2.1	130	160 ÷ 180	8/10
GZ 2.2	140	160 ÷ 180	8/10

Рекомендации по ценам без обязательств. Не предназначены для конечного потребителя, только как основа для расчетов. НДС не включен.

Диаграмма мощности горелки



Длина и диаметр факела дизельной горелки





## Переход на сжиженный газ

Для работы на сжиженном газе необходимо дозаказать следующие трубы форсунки

Наименование горелки	Артикул №	Цена, руб.	Группа скидок
GE 1.40	7 747 209 618	1.795,-	710
GE 1.65	7 747 209 618	1.795,-	
GE 1.105	7 747 209 622	5.269,-	
GZ 1.105	7 747 209 622	5.269,-	
GZ 2.1	7 747 209 625	19.142,-	
GZ 2.2	7 747 209 625	19.142,-	

## Фильтры газовые



Тип фильтра	Артикул	Цена, руб.	Группа скидок
Газовый фильтр 1/2" <ul style="list-style-type: none"> <li>• Max. давление: 100 кПа.</li> <li>• Присоединение: Rp 1/2"</li> <li>• Вес – 0,2 кг.</li> </ul>	83 179 080	5.823,-	333

### Наружные размеры

H1 = 31 мм	D1 = 58x58 мм
H2 = 22 мм	L = 68 мм
a (место для размещения фильтра) = 60 мм	



Тип фильтра	Артикул	Цена, руб.	Группа скидок
Газовый фильтр 3/4" <ul style="list-style-type: none"> <li>• Max. давление: 100 кПа.</li> <li>• Присоединение: Rp 3/4"</li> <li>• Вес – 0,7 кг</li> </ul>	83 179 082	5.870,-	333

### Наружные размеры

H1 = 53 мм	D1 = 94 x 94 мм
H2 = 41 мм	L = 110 мм
a (место для размещения фильтра) = 100 мм	



Тип фильтра	Артикул	Цена, руб.	Группа скидок
Газовый фильтр 1" <ul style="list-style-type: none"> <li>• Max. давление: 100 кПа.</li> <li>• Присоединение: Rp 1"</li> <li>• Вес – 0,7 кг</li> </ul>	83 179 084	7.045,-	333

### Наружные размеры

H1 = 53 мм	D1 = 94 x 94 мм
H2 = 41 мм	L = 110 мм
a (место для размещения фильтра) = 100 мм	



Тип фильтра	Артикул	Цена, руб.	Группа скидок
Газовый фильтр 1 1/4" <ul style="list-style-type: none"> <li>• Max. давление: 100 кПа.</li> <li>• Присоединение: Rp 1 1/4"</li> <li>• Вес – 1,7 кг.</li> </ul>	83 179 086	11.315,-	333

### Наружные размеры

H1 = 69 мм	D1 = 154 мм
H2 = 57 мм	L = 157 мм
a (место для размещения фильтра) = 150 мм	



Сопротивление газового фильтра

