



Комплектная станция Logasol KS

Обозначение	Описание	Артикул №	Цена руб.
Двухтрубные комплектные станции со встроенным управлением			
Logasol KS0105 SM10	<ul style="list-style-type: none"> • Со встроенным модулем солнечного коллектора SM10 для установок с котлами Бuderус с EMS • Для солнечного коллектора с одним потребителем • Предохранительный клапан 6 бар • Насос солнечного коллектора 15-40 • Встроенные воздухоотделитель и подключение для станции наполнения 	синяя белая	по запросу по запросу
Logasol KS0105 SC20	<ul style="list-style-type: none"> • Со встроенным регулятором солнечного коллектора Logamatic SC20 • Для солнечного коллектора с одним потребителем • Регулятор скорости вращения насоса контура солнечного коллектора • Возможна оптимизация загрузки термосифонных баков с дополнительным датчиком (Double Match Flow) • Предохранительный клапан 6 бар • Насос солнечного коллектора 15-40 • Встроенные воздухоотделитель и подключение для станции наполнения 	белая	7 747 009 471 40.231,—
Logasol KS0105 SC40	<ul style="list-style-type: none"> • Со встроенным многофункциональным регулятором Logamatic SC40 • 27 вариантов гидравлических систем запрограммированы на заводе • Другие дополнительные функции (2 поля коллекторов восток/запад, 2 потребителя, внешняя загрузка бака, термическая дезинфекция, функция охлаждения, Double Match Flow, учет теплосотребления) • Разъем R232 для вывода данных • Предохранительный клапан 6 бар • Насос солнечного коллектора 15-40 • Встроенные воздухоотделитель и подключение для станции наполнения 	белая	по запросу
Двухтрубные комплектные станции без встроенного управления			
Logasol KS0105	<ul style="list-style-type: none"> • 1 или 2 потребителя в зависимости от применяемого управления • Для комбинации с функциональными модулями или самостоятельными регуляторами солнечного коллектора SC • Предохранительный клапан 6 бар • Насос солнечного коллектора 15-40 • Встроенные воздухоотделитель и подключение для станции наполнения 	белая	7 747 009 462 27.481,—
Logasol KS0110	<ul style="list-style-type: none"> • 1 или 2 потребителя в зависимости от применяемого управления • Для комбинации с функциональными модулями или самостоятельными регуляторами солнечного коллектора SC • Предохранительный клапан 6 бар • Насос солнечного коллектора 15-70 • Встроенные воздухоотделитель и подключение для станции наполнения 	синяя белая	7 747 009 520 29.687,— 7 747 005 547 29.687,—
Logasol KS0120	<ul style="list-style-type: none"> • 1 или 2 потребителя в зависимости от применяемого управления • Для комбинации с функциональными модулями или самостоятельными регуляторами солнечного коллектора SC • Предохранительный клапан 6 бар • Насос контура солнечного коллектора UPS 25-80 • Встроенные воздухоотделитель и подключение для станции наполнения 	синяя белая	7 747 009 585 37.593,— 7 747 005 545 37.593,—
Logasol KS0150	<ul style="list-style-type: none"> • 1 или 2 потребителя в зависимости от применяемого управления • Для комбинации с функциональными модулями или самостоятельными регуляторами солнечного коллектора SC • Предохранительный клапан 6 бар и подключение для станции наполнения • Насос солнечного коллектора 25-120 • Крышка стандартно белая, опционально синяя (см. комплектующие на стр. 13023) 	белая	7 747 005 546 47.704,—

Рекомендации по ценам без обязательств. Не предназначены для конечного потребителя, только как основа для расчетов. НДС не включен.



Обозначение	Описание	Артикул №	Цена руб.
Однотрубные комплектные станции без встроенного управления			
Logasol KS0105 E	<ul style="list-style-type: none"> • Для комбинации с двухтрубными станциями в системах с 2 полями солнечных коллекторов (восток/запад) или 2 потребителями • Предохранительный клапан 6 бар • Насос солнечного коллектора 15-40 • Цвет черный 	7 747 005 525	22.863,—
Logasol KS0110 E	<ul style="list-style-type: none"> • Для комбинации с двухтрубными станциями в системах с 2 полями солнечных коллекторов (восток/запад) или 2 потребителями • Предохранительный клапан 6 бар • Насос солнечного коллектора 15-70 • Цвет черный 	7 747 005 527	24731,—



Комплектующие для Logasol KS

Обозначение	Описание	Артикул №	Цена руб.	
Общие комплектующие				
Комплект воздушного клапана	• Для выпуска воздуха при изменении направления трубопроводов, если не предусмотрено заполнение под давлением	83 001 057	3.079,—	
Мембранный расширительный бак Logafix MAG Solar	<ul style="list-style-type: none"> Предварительное давление: 1,5 бар Максимальная рабочая температура: 120°C Максимальная рабочая температура на мембране: 70°C Максимальное рабочее давление 10 бар 	белый 18 л	89 095 180	2.830,—
		25 л	89 095 179	3.529,—
		35 л	89 095 167	4.842,—
Мембранный расширительный бак Logafix MAG	<ul style="list-style-type: none"> Предварительное давление 1,5 бар Максимальная рабочая температура 120 °C Максимальная рабочая температура на мембране 70 °C Максимальное рабочее давление 6 бар 	белый 50 л	7 747 215 461	см. каталог принадлежностей
		80 л	7 747 215 462	
AAS/Solar Соединительный трубопровод	<ul style="list-style-type: none"> Для подключения мембранного расширительного бака Logafix от 18 до 50 литров Состоит из гофрированной трубы из нержавеющей стали DN 20, длиной 600 мм, с запорным автоматом 3/4" С настенным кронштейном для MAG 18 - 25 литров 	63 003 891	4.078,—	
Дополнительная емкость для мембранного расширительного бака (MAG)	<ul style="list-style-type: none"> Резервуар с температурным расслоением для защиты расширительного бака от высоких температур Применяется для коллекторов с вакуумными трубками с покрытием более 60% и на установках для поддержки отопления 	5 л	83 001 624	4.946,—
		12 л	83 001 626	7.035,—
Twin-Tube				
Twin-Tube	<ul style="list-style-type: none"> Теплоизолированная двойная труба с оболочкой для защиты от УФ-лучей и встроенным проводом датчика для быстрого монтажа сборной линии Теплопотери соответствуют теплопотерям двух отдельно проложенных труб, имеющих 100 % теплоизоляцию согласно „Положения об отопительных установках“ (HeizungsAnIV). Длина 12,5 м 	Twin-Tube 15 – двойная медная труба 2 x 15 x 0,8 мм	83 007 216	26.050,—
		Twin-Tube DN 20 – гибкая труба из нержавеющей стали 2 x DN 20	83 007 220	51.223,—
Комплект подключения для Twin-Tube	<ul style="list-style-type: none"> Для плоских коллекторов Logasol SKN3.0 и SKS4.0 Для подключения комплектной станции Logasol KS, коллекторов и баков-водонагревателей SM, SL и PL 	для Twin-Tube 15	83 077 400	3.738,—
		для Twin-Tube DN 20	83 077 402	7.584,—
Комплект крепления для Twin-Tube	<ul style="list-style-type: none"> Состоит из 4 овальных хомутов с винтами и дюбелями 	для Twin-Tube 15	83 007 300	1.650,—
		для Twin-Tube DN 20	83 007 304	1.650,—
Специальные комплектующие для комплектных станций без встроенного управления				
Logamatic SC10	<ul style="list-style-type: none"> Стандартный дифференциальный температурный регулятор для настенного монтажа С датчиками коллектора и бака Простое управление благодаря наглядному сегментированному дисплею 	7 747 004 406	61.554,—	
Logamatic SC20	<ul style="list-style-type: none"> Регулятор для стандартных систем солнечных коллекторов с одним потребителем, монтируется на стену С датчиками коллектора и бака Привлекательный дизайн и управление по принципу “Нажми и поверни” Наглядный сегментированный дисплей с анимацией и пиктограммами Регулятор скорости вращения насоса контура солнечного коллектора Функция Double Match Flow для оптимизации загрузки термосифонных баков 	7 747 008 405	12.751,—	

Рекомендации по ценам без обязательств. Не предназначены для конечного потребителя, только как основа для расчетов. НДС не включен.



Обозначение	Описание	Артикул №	Цена руб.
Logamatic SC40	<ul style="list-style-type: none"> • Многофункциональный регулятор для настенного монтажа • С датчиками коллектора и бака • 27 вариантов гидравлических систем запрограммированы на заводе • 8 входов для датчиков (2 x NTC20K, 6 x NTC10K), 5 переключающих выходов, 230 В/50 Гц • Вход измерителя объемного потока для учета теплоснабжения • Разъем RS232 для вывода данных • Большой графический дисплей и управление по принципу “Нажми и поверни” • Другие дополнительные функции (2 поля коллекторов восток/запад, 2 потребителя, внешняя загрузка бака, термическая дезинфекция, функция охлаждения, Double Match Flow) 	7 747 004 421	по запросу
Крышка, синяя	<ul style="list-style-type: none"> • Для переоборудования KS0110, KS0120 и KS0150 без управления • Не подходит для KS...SC 	7 747 009 492	1.210,—
Дополнительный датчик коллектора	<ul style="list-style-type: none"> • Для SC40, требуется для полей восток/запад 	7 747 009 883	92.330,—
Модуль солнечного коллектора SM10	<ul style="list-style-type: none"> • Модуль солнечного коллектора для установок с отопительным котлом Бuderус с EMS и системой управления Logamatic EMS • Модуль солнечного коллектора для приготовления воды для ГВС • Система High flow/Low flow с насосом с регулируемой частотой вращения • Оптимизация дозагрузки через оценку поступления солнечной энергии благодаря интеграции в общую систему для баков SM и SL • Монтаж на отопительном котле или на стене • Включает 1 датчик коллектора (6 мм) и 1 датчик бака (9 мм) • Максимум 1 модуль на установку 	30 009 828	14.484,—
Функциональный модуль FM244	<ul style="list-style-type: none"> • Устанавливается в систему управления Logamatic 2107 для регулирования работы солнечной установки с отопительным котлом • С датчиком коллектора, датчиком бака солнечного коллектора и соединительным штекером • Подробная информация по функциональным модулям FM244 и FM443 ⇒ Глава 10 	30 005 984	13.023,—
Функциональный модуль FM443	<ul style="list-style-type: none"> • Устанавливается в систему Logamatic 4000 (4121, 4122, 4126, 4211 и 43xx) • Управление солнечной установкой максимум с 2 потребителями • Система High flow/Low flow с насосом солнечного коллектора с регулируемой частотой вращения • С 1 датчиком коллектора Ø 6 мм и 1 датчиком бака Ø 9 мм • Оптимизация дозагрузки через оценку поступления солнечной энергии и снижение нагрева от котла благодаря интеграции в общую систему для баков SM и SL • Поддержка отопления через подключение буфер-байпас при работе с комплектом HZG • С функцией теплового счетчика при работе с комплектом WMZ • Максимум 1 модуль на систему управления • Подробная информация по функциональным модулям FM244 и FM443 ⇒ Глава 10 	30 006 384	17.822,—
Комплект датчиков 2-го потребителя FSS	<ul style="list-style-type: none"> • Расширение для 2-го потребителя при работе с модулем FM 443 или SC40 • Состоит из 1 эталонного датчика для 2-го потребителя • С соединительным штекером и комплектующими • Заказывать вместе с переключающим клапаном VS-SU 	5 991 520	1.921,—
Переключающий клапан 2-го потребителя VS-SU	<ul style="list-style-type: none"> • Для переключения 2-го потребителя или соединения буфер-байпас для поддержки отопления при работе с FM 443 или SC40 • 3-ходовой переключающий клапан 1” 	85 103 220	11.982,—
Комплект HZG	<ul style="list-style-type: none"> • Комплект расширения для поддержки отопления при работе с FM443 или Logamatic SC40 • Состоит из 3-ходового переключающего клапана 1” и двух температурных датчиков 	5 991 530	10.727,—
Защита от высокого напряжения	<ul style="list-style-type: none"> • Для защиты системы управления при ударе молнии вблизи от солнечного коллектора • Для подключения к датчику коллектора 	83 006 120	1.429,—

Рекомендации по ценам без обязательств. Не предназначены для конечного потребителя, только как основа для расчетов. НДС не включен.



Обозначение	Описание	Артикул №	Цена руб.
Специальные комплектующие для комплектных станций со встроенным управлением			
AS1, комплект подключения бака-водонагревателя	<ul style="list-style-type: none"> С датчиком температуры горячей воды и соединительным штекером (только для установленного в KS...SC цифрового регулятора для индикации температуры верхней части бака (опционально)) ∅ 9 мм 	5 991 384	1.045,-
AS1.6 Комплект подключения бака	<ul style="list-style-type: none"> С датчиком температуры горячей воды и соединительным штекером (только для установленного в KS...SC цифрового регулятора для индикации температуры верхней части бака (опционально)) ∅ 6 мм 	63 012 831	1.211,-
Контролер обратной линии	<ul style="list-style-type: none"> Для Logalux P...S/PL750/PL1500/Duo FWS Состоит из дифференциального температурного регулятора, Logamatic SC10, 3-ходового клапана DN 25 для повышения температуры обратной линии при поддержке отопления 	7 747 004 409	13.850,-
Защита от высокого напряжения	<ul style="list-style-type: none"> Для защиты системы управления при ударе молнии вблизи от солнечного коллектора Для подключения к датчику коллектора 	83 006 120	1.429,-
Рабочая жидкость солнечного коллектора			
Рабочая жидкость солнечного коллектора L	<ul style="list-style-type: none"> Для плоских коллекторов Защита от замораживания, пара и коррозии Совместима с продуктами питания 		
	Смесь гликоля с водой 50:50 – 5 литров	83 007 040	1.132,-
	Смесь гликоля с водой 50:50 – 10 литров	83 007 044	2.152,-
	Смесь гликоля с водой 50:50 – 20 литров	83 007 048	1.813,-
	100 % концентрат – 10 кг	83 007 062	3.172,-
	100 % концентрат – 20 кг	83 007 064	7.059,-
Туфосор LS Рабочая жидкость солнечного коллектора	<ul style="list-style-type: none"> Для коллекторов с вакуумными трубками (может также использоваться в плоских коллекторах) Защита от замораживания, пара и коррозии Совместима с продуктами питания Концентрат не смешивать с водой! 		
	Смесь гликоля с водой 43:57 – 10 литров	83 007 012	2.748,-
	Смесь гликоля с водой 43:57 – 20 литров	83 007 014	5.496,-
	100 % концентрат – 10 кг	83 007 032	4.836,-

Выставочный образец

Обозначение	Описание	Артикул №	Цена руб.
Модель коллектора в разрезе	<ul style="list-style-type: none"> Размеры 500 x 500 x 90 мм С транспортной упаковкой 	SKN3.0	7 747 200 002
		SKS4.0	7 747 200 003
		по запросу	

Рекомендации по ценам без обязательств. Не предназначены для конечного потребителя, только как основа для расчетов. НДС не включен.



Комплектная станция Logasol KS

Общие положения

Простое подключение всех устройств безопасности и управления солнечной установки. Все необходимое оборудование: насос солнечного коллектора, гравитационный тормоз, предохранительный клапан (6 бар), измеритель объемного расхода, манометр, шаровый кран со встроенными термометрами на подающей и обратной линии контура солнечного коллектора и теплоизоляция – выполнены как единый монтажный блок. Мембранный расширительный бак нужно заказывать отдельно для каждого варианта применения.

Logasol KS0105 E/KS0110 E однострубные комплектные станции без встроенного управления

Для расширения двухтрубных комплектных станций в установках с 2 полями солнечных коллекторов (восток/запад) или 2 потребителями и, как вариант, в системах с одним потребителем. Для заполнения под давлением имеется место для подключения станции наполнения. В зависимости от гидравлической схемы установки применяется самостоятельный регулятор Logamatic SC10, SC20 или SC40, фун-

циональные модули FM244, FM443 или модуль солнечного коллектора SM10.

Logasol KS0105, KS0110, KS0120, KS0150 двухтрубные комплектные станции без встроенного управления

В качестве регулятора солнечного коллектора применяются Logamatic SC10, SC20 или SC40, функциональные модули FM244, FM443 или модуль SM10. Для заполнения под давлением имеется место для подключения станции наполнения. KS0105/KS0110/KS0120 дополнительно оснащены воздухоотделителем, поэтому при наполнении установки под давлением воздушный клапан на крыше можно не устанавливать. Эти станции поставляются синего или белого цвета по желанию заказчика. В станциях KS0150 стандартные крышки белого цвета могут быть заменены на крышки синего цвета.

Logasol KS0105 SM10 двухтрубные комплектные станции со встроенным модулем солнечного коллектора

Комплектная станция со встроенным модулем SM10 для комбинации с отопительными котлами, оснащенными EMS. Интел-

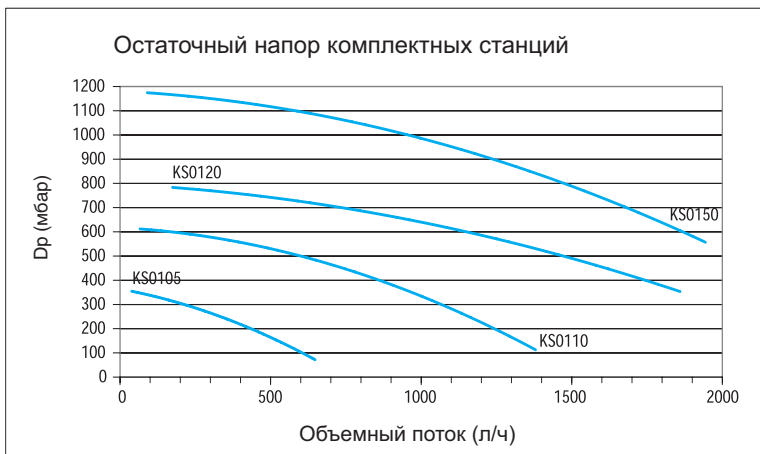
лектуальное сопряжение систем регулирования контура солнечного коллектора и контура котла позволяет оптимизировать работу всей установки для максимального использования солнечной энергии. Дополнительно имеется встроенное подключение для станции наполнения и встроенный воздухоотделитель, поэтому при наполнении под давлением от воздушного клапана на крыше можно отказаться.

Logasol KS0105 SC20, KS0105 SC40 двухтрубные комплектные станции со встроенным управлением

Комплектная станция для стандартных солнечных коллекторов со встроенным управлением Logamatic SC20 или SC40. Дополнительно имеется встроенное подключение для станции наполнения и встроенный воздухоотделитель, поэтому при наполнении под давлением от воздушного клапана на крыше можно отказаться.

Остаточный напор

Выбор комплектной станции производится с учетом объемного потока и остаточного напора комплектной станции.



Управление

Общие положения

Безупречная работа солнечной установки возможна только в соединении с подходящей системой управления. Для этого используется автоматика регулирования по разнице температур, которая, исходя из температуры в коллекторе и у потребителя, включает и выключает загрузочный насос.

Функциональный модуль FM244

Система управления Logamatic 2107 при установке в нее функционального модуля FM244 позволяет интегрировать бывшее до сих пор независимое регулирование контуром солнечного коллектора в систему управления котла. Сопряжение двух регуляторов позволило реализовать системное решение, удобное в монтаже. Фун-

циональный модуль осуществляет регулирование по разнице температур, необходимое для солнечного коллектора, а также повышает эффективность использования энергии.

Благодаря применению Logamatic 2107 в соединении с солнечной системой при использовании солнечной энергии не происходит нагрева воды в баке от отопительного котла. В концепции управления котлом и контуром солнечного коллектора лежит простой принцип “Нажми и поверни”. Автоматика управления специально адаптирована к солнечным системам с хорошим соотношением цена/мощность в диапазоне малой мощности.

Функциональный модуль FM443

В модульных системах управления серии

Logamatic 4000, т. е. для систем управления 4121, 4122, 4126, 4211 и 43xx, с установкой модуля FM443 появляется возможность интегрировать регулирование солнечным коллектором в систему управления отопительного котла. Сопряжение двух регуляторов позволило реализовать системное решение, удобное в монтаже.

Модуль солнечного коллектора содержит все необходимые для солнечной системы алгоритмы управления, включая регулирование 2 потребителей солнечной энергии, управление насосом с переменным объемным потоком, а также оптимизацию использования солнечной энергии для приготовления воды в контуре ГВС.

Благодаря применению установленного в систему управления Logamatic 4000 функционального модуля FM443 в соединении



с солнечной системой, при использовании солнечной энергии не происходит нагрева воды в баке от котла. Управление отопительным котлом и контуром солнечного коллектора происходит по простому принципу “Нажми и поверни”.

Применение пульта MEC 2 позволяет управлять отопительной установкой и солнечным коллектором из жилой комнаты.

При установке комплекта теплового счетчика в общую систему можно определять количество использованной солнечной энергии.

Модуль сконструирован таким образом, что при использовании второго эталонного датчика можно обеспечивать и 2-го потребителя тепла. Такое управление можно осуществлять через отдельный насос или через переключающий клапан. Для снабжения теплом контура бассейна, как второго потребителя, имеется собственное подключение для управления насосом вторичного контура.

Этот модуль позволяет расширить применение существующей установки с модульной системой управления Logamatic 4000 благодаря интегрированной функции последовательного включения баков.

Альтернативой является встроенная функция поддержки отопления через подключение буфер-байпас. Для этого необходимо наличие одного комбинированного бака или бака-аккумулятора.

Logamatic SC10

Стандартный дифференциальный температурный регулятор для настенного монтажа с 2 входами для датчиков (NTC20K/NTC10K) и одним переключающим выходом 230 В/50 Гц. В поставку входят один датчик коллектора и один датчик бака.

Применяется в качестве регулятора в системе солнечного коллектора для перераспределения баков или для контроля

обратной линии в комбинации с трехходовым переключающим клапаном. Простое управление благодаря наглядному сегментированному дисплею. Можно задать перепад температур для включения и максимальную температуру бака.

Logamatic SC20

Классический регулятор в системах солнечного коллектора с одним потребителем. Имеется исполнение для монтажа на стену или встроенным в комплектную станцию KS0105. Проверенный временем принцип управления (“Нажми и поверни”) и наглядный сегментированный дисплей с анимацией и пиктограммами. SC20 имеет 3 входа для датчиков (1 x NTC20K / 2 x NTC10K) и один переключающий выход 230 В/50 Гц, регулирование скорости вращения насоса солнечного коллектора и функцию Double Match Flow для оптимизации загрузки термосифонных баков. В поставку входят один датчик коллектора и один датчик бака.

Logamatic SC40

Многофункциональный регулятор для систем солнечного коллектора с 27 различными гидравлическими схемами, запрограммированными на заводе. Имеется исполнение для монтажа на стену или встроенным в комплектную станцию KS0105. Проверенный временем принцип управления (“Нажми и поверни”) и большой графический дисплей. Выбранная схема установки изображается в виде пиктограммы, и ее рабочее состояние отображается в виде анимационной картинке клапанов и насосов. SC40 оснащен 8 входами для датчиков (2 x NTC20K / 6 x NTC10K) и 5 переключающими выходами 230 В/50 Гц, разъемом R232 для вывода данных, а также входом для измерителя объемного расхода для учета теплоспо потребления.

Этот регулятор позволяет реализовать

дополнительные функции: 2 поля коллекторов восток/запад, 2 потребителя, внешняя загрузка бака, термическая дезинфекция, функция охлаждения, Double Match Flow.

Модуль солнечного коллектора SM10

В отопительных установках с EMS-котлами модуль солнечного коллектора SM10 используется как расширение к системе управления всей системой. Интеллектуальное сопряжение систем регулирования контура солнечного коллектора и контура котла является основным условием для оптимизации работы всей установки в целях максимального использования солнечной энергии.

При поступлении тепловой энергии от солнечного коллектора нагрев воды в баке от котла снижается без ущерба комфорту. Снижение количества стартов горелки и часов работы котла приводят к максимальной экономии затрат на первичный источник энергии.

Модуль солнечного коллектора SM10 может быть встроен в комплектную станцию или в систему управления котла EMS. Как вариант, возможен монтаж на стене. Для регулирования установок солнечного коллектора с одним потребителем в объем поставки входит один датчик коллектора и один датчик бака. Дополнительные функции – регулирование скорости вращения насоса солнечного коллектора и Double Match Flow для оптимизации загрузки термосифонными баками.

Внимание:

**Должны применяться только насосы переменного тока!
Нельзя устанавливать насосы с электронным управлением!**

Монтаж/техническое обслуживание

Монтаж

Если комплектная станция заказывается отдельно, то при выборе насосов следует обратить внимание на то, чтобы узлы насоса были устойчивы к гликолю. Эластичные уплотнения (в клапанах) и мембраны (в расширительных баках) должны быть изготовлены из материала, устойчивого к воздействию гликоля. Для этого годятся уплотнения из арамидных волокон. Для сальниковых уплотнений можно использовать графитовый шнур. Уплотнения из пеньки нужно смазать уплотняющей термостойкой пастой для резьбы, устойчивой к воздействию гликоля. В качестве уплотняющей пасты для резьбы может быть ис-

пользована, например, продукция фирмы Nissen “Neo Fermit universal” или “Fermitol”. Уплотнения всех частей следует выполнять особенно тщательно, т.к. гликолевая смесь является более текучей, чем вода.

Техническое обслуживание

Первое техническое обслуживание проводится через 500 часов работы (примерно, через 6 месяцев).

Затем техническое обслуживание следует проводить каждые 2–3 года.

При этом необходимо проверить: температурные датчики, регуляторы, объем заправки, защиту от замораживания, пока-

затель pH, мембранный расширительный бак комплектной станции Logasol KS, давление в системе и ее работу, насос ¹⁾ и такие контролирующие приборы, как счетчики отработанных часов и тепловые счетчики. Следует определить и сравнить результаты с табличными данными.

Также необходимо проверить коллекторы, монтаж и соединения. По результатам проверок должен быть составлен протокол. Для квалифицированного технического обслуживания можно приобрести сервисный чемодан.

¹⁾ Подробная информация ⇒ в инструкции по эксплуатации



Размеры медных трубопроводов

В таблице приведены ориентировочные значения для выбора труб. При более подробном расчете с учетом фактического

количества коллекторов и длины трубопроводов, а также остаточного напора комплектной станции часто выбирается

меньший размер. Необходимые рекомендации приведены в документации для проектирования Logasol.

Количество коллекторов/труб	Длина медной трубы				
	до 6 м	до 15 м	до 20 м	до 25 м	
Logasol SKN3.0 Logasol SKS4.0	до 5	Twin-Tube 15 (DN 12) 2 x 15 x 0,8	Twin-Tube 15 (DN 12) 2 x 15 x 0,8	Twin-Tube DN 20 ¹⁾ Ø 18 мм (DN 15)	Ø 22 мм (DN 20)
	до 10	Ø 18 мм (DN 15) Twin-Tube DN 20 ¹⁾	Ø 22 мм (DN 20)	Ø 28 мм (DN 25)	Ø 28 мм (DN 25)
	до 15	Ø 22 мм (DN 20)	Ø 28 мм (DN 25)	Ø 28 мм (DN 25)	Ø 28 мм (DN 25)
	до 20	Ø 28 мм (DN 25)	Ø 28 мм (DN 25)	Ø 28 мм (DN 25)	Ø 35 мм (DN 32)

¹⁾ Гофрированная труба из нержавеющей стали Twin Tube DN 20 соответствует медной трубе Ø 18 мм
Для соединения медных труб следует применять тугоплавкий припой

Размеры медных трубопроводов

Twin-Tube

Twin-Tube предназначен для простого и быстрого монтажа обратного трубопровода солнечной установки. Twin-Tube представляет собой двойную трубу с тепло-

изоляцией, устойчивой к ультрафиолетовым лучам, и встроенным проводом датчика. Благодаря высококачественной изоляции из каучука EPDM (устойчива к кратковременному воздействию темпера-

туры до 190 °C) теплопотери Twin-Tube соответствуют теплопотерям двух отдельно проложенных труб, имеющих 100 % теплоизоляцию согласно „Положению об отопительных установках“ (HeizAnIV).

Размеры мембранного расширительного бака

Размеры расширительного бака следует определять с учетом того, что солнечная установка может эксплуатироваться с внутренней самозащитой. Это требование выполняется в том случае, если мембранный расширительный бак может воспринимать изменение объема вследствие разогрева и испарения рабочей среды в коллекторе и соединительных трубопроводах, и при этом давление в установке останется ниже давления срабатывания предохранительного клапана. В документации для проектирования солнечных систем Logasol содержатся необходимые рекомендации.

Мембранный расширительный бак (MAG) и дополнительная емкость для коллекторов с вакуумными трубками Vaciosol

Из-за высокой мощности коллекторов с вакуумными трубками возможен застой пара в трубопроводах. MAG нужно устанавливать в обратную линию на 20-30 см выше комплектной станции. При расчете мембранного расширительного бака нужно, в отличие от установок с плоскими коллекторами, учитывать возможное испарение в трубопроводах между коллекторами и комплектной станцией. В установках поддержания отопления для защиты мембранного расширительного бака от высо-

ких температур всегда необходимо устанавливать перед ним дополнительную емкость. Дополнительную емкость нужно устанавливать также в установках, в которых вероятны длительные периоды застоя с высокими температурами (например, с запасом более 60 % для контура ГВС). Не допускается устройство крышных котельных при статической высоте между нижним краем поля коллектора и комплектной станцией менее 2 метров.

Для расчета расширительных баков для коллекторов с вакуумными трубками Vaciosol пользуются следующими формулами.

Расчет расширительного бака MAG для Vaciosol:

$$V_{MAG} \geq (V_{системы} \times 0,1 + V_{пар} \times 1,25) \times D_f$$

Расчет дополнительной емкости перед расширительным баком для Vaciosol:

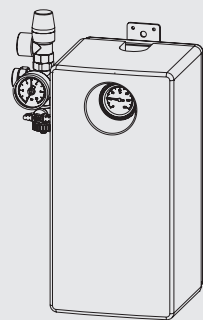
$$V_{доп.емкость} \geq V_{пар} - V_{трубы под полем коллектора до комплектной станции}$$

$$V_{пар} \geq V_{поле коллектора} + V_{трубы над нижним краем поля коллектора}$$

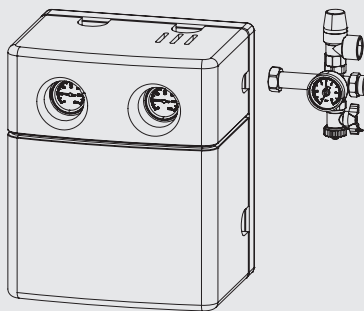
Статическая высота / D_f

2 м / 2,21	12 м / 3,13
3 м / 2,27	13 м / 3,28
4 м / 2,34	14 м / 3,43
5 м / 2,41	15 м / 3,61
6 м / 2,49	16 м / 3,80
7 м / 2,58	17 м / 4,02
8 м / 2,67	18 м / 4,27
9 м / 2,77	19 м / 4,54
10 м / 2,88	20 м / 4,86
11 м / 3,00	

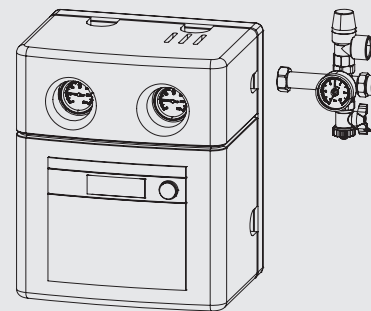
Logasol KS



KS0105 E
KS0110 E



KS0105
KS0105 SM10
KS0110
KS0120
KS0150



KS0105 SC20
KS0105 SC40

Обозначение	KS0105 E	KS0105 E	KS0105 SM10 SC	KS0110	KS0120	KS0150
Исполнение	Однотрубная			Двухтрубная		
Количество коллекторов ¹⁾	1 - 5	6 - 10	1 - 5	6 - 10	11 - 20	21 - 50
Напор насоса м	4	6	4	6	8	8
Подключение: резьбовое соединение с зажимным кольцом мм R	15	22	15	22	28	1 1/4
Предохранительный клапан бар	6	6	6	6	6	6
Манометр	x	x	x	x	x	x
Запорное устройство (подающая/обратная линии)	-/x	-/x	x/x	x/x	x/x	x/x
Термометр (подающая/обратная линия)	-/x	-/x	x/x	x/x	x/x	x/x
Гравитационный тормоз (подающая/обратная линия)	-/x	-/x	x/x	x/x	x/x	x/x
Клапан Tacosetter	x	x	x	x	x	x
Воздухоотделитель, встроенный	-	-	x	x	x	x ²⁾
Подключение станции наполнения	x	x	x	x	x	x
Подключение MAG	x	x	x	x	x	x
Размеры Ш мм В мм Г мм	Ш	145	145	290	290	290
	В	370	370	370	370	370
	Г	200	200	225	225	225

1) Выбор комплектной станции производится с учетом объемного потока и потерь давления в установке (см. стр. 13026).

2) На каждое поле коллектора нужно предусматривать дополнительный выпуск воздуха через воздушный клапан на крыше.