



Logasol CKN 1.0



Logasol SKE 2.0



Logasol SKN 3.0



Logasol SKS 4.0

Солнце работает на Вас – горячая вода круглый год

Глава 8

Logasol

<p>CKN1.0 SKE2.0 SKN3.0 SKS4.0</p> <ul style="list-style-type: none"> Плоские солнечные коллекторы CKN1.0 Плоские солнечные коллекторы SKE2.0 Плоские солнечные коллекторы SKN3.0 Высокопроизводительные плоские солнечные коллекторы SKS4.0 	 стр. 8003	 стр. 8005	 стр. 8017	 стр. 8019
<p>KS</p> <ul style="list-style-type: none"> Комплектная станция 	 стр. 8023	 стр. 8024	 стр. 8029	 стр. 8032
<p>Logalux SM/SL/PL</p> <ul style="list-style-type: none"> Баки для солнечных коллекторов Для всех коллекторов Будерус 	 стр.8033	 стр.8034	 стр.8037	 стр.8040



Номенклатура

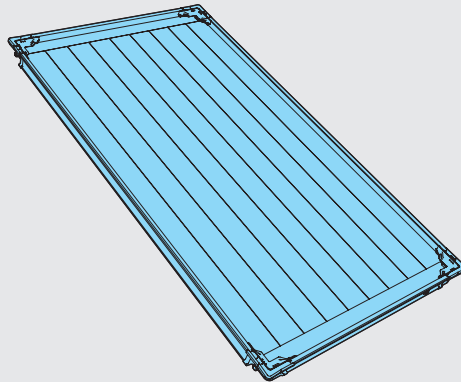
Комплектная станция Logasol KS

Пояснения	Возможные варианты	Сокращение		
Система	Комплектная солнечная станция	KS		
Количество потребителей	1 потребитель		01	
Насос	Насос Solar 15-40			05
	Насос Solar 15-70			10
	Насос UPS 25-80			20
	Насос Solar 25-120			50
Встроенное управление	Со встроенным управлением SC20			SC20
	Со встроенным управлением SC40			SC40
	Со встроенным управлением SM10			SM10
	Без встроенного управления			без обозначения

Пример: KS 01 05 SC20



Плоские коллекторы Logasol CKN1.0



Logasol CKN1.0

Обозначение	Описание	Артикул №	Цена руб.
Logasol CKN1.0	• Для вертикального монтажа	7 709 600 114	19.050,—

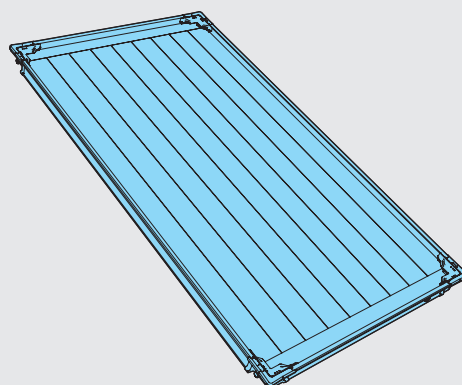
Комплектующие

Обозначение	Описание	Артикул №	Цена руб.	
Гидравлические подключения				
Комплект подключения CKN1.0	<ul style="list-style-type: none"> Для подключения одного ряда коллекторов На выбор монтаж на наклонной крыше, в крышу или на плоской крыше Необходимое количество: 1 на 1 ряд коллекторов 	на наклонной крыше	7 736 500 066	3.970,—
		на плоской крыше	7 736 500 072	3.259,—
Комплект воздушного клапана CKN1.0/SKE2.0/SKN3.0	<ul style="list-style-type: none"> Для выпуска воздуха из солнечной установки возле коллекторов Монтаж на выбор: на коллекторе или под крышей Альтернатива: установка воздухоотделителя LA1 Необходимое количество: 1 на 1 ряд коллекторов 		83 077 200	4.551,—
Воздухоотделитель LA1	<ul style="list-style-type: none"> Для выпуска воздуха из солнечной установки при заполнении под давлением Монтаж между комплектной станцией и баком Необходим для заполнения под давлением станцией наполнения BS01 Необходимое количество: 1 на 1 установку 	Ø 18	83 007 340	4.133,—
		Ø 22	83 007 342	4.133,—
Комплект для соединения рядов коллекторов CKN1.0/SKE2.0/SKN3.0	<ul style="list-style-type: none"> Для гидравлического соединения (последовательного подключения) двух рядов, расположенных друг над другом Необходимое количество: 1 на 1 дополнительный ряд 		83 077 300	2.714,—

Рекомендации по ценам без обязательств. Не предназначены для конечного потребителя, только как основа для расчетов. НДС не включен.



Плоские коллекторы Logasol SKE2.0



Logasol SKE2.0-s

Обозначение	Описание	Артикул №	Цена руб.
Logasol SKE2.0-s	• Для вертикального монтажа	82 999 320	23.770,-

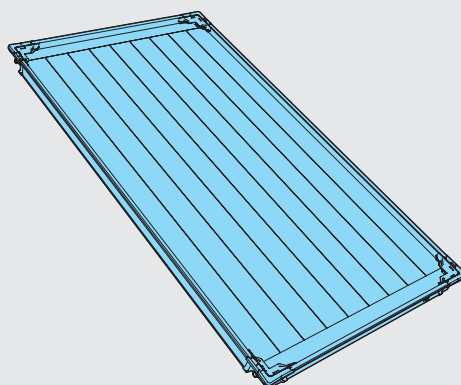
Комплекующие

Обозначение	Описание	Артикул №	Цена руб.
Гидравлические подключения			
Комплект подключения SKE2.0/SKN3.0	• Для подключения одного ряда коллекторов	30 010 629	3.841,-
	• На выбор монтаж на наклонной крыше, в крышу или на плоской крыше		
	• Необходимое количество: 1 на 1 ряд коллекторов		
	на наклонной крыше	30 010 728	5.219,-
	в крышу	30 010 647	4.007,-
	на плоской крыше		
Комплект воздушного клапана CKN1.0/SKE2.0/SKN3.0	<ul style="list-style-type: none"> • Для выпуска воздуха из солнечной установки возле коллекторов • Монтаж на выбор: на коллекторе или под крышей • Альтернатива: установка воздухоотделителя LA1 • Необходимое количество: 1 на 1 ряд коллекторов 	83 077 200	4.551,-
Воздухоотделитель LA1	• Для выпуска воздуха из солнечной установки при заполнении под давлением	83 007 340	4.133,-
	• Монтаж между комплектной станцией и баком		
	• Необходим для заполнения под давлением станцией наполнения BS01		
	• Необходимое количество: 1 на 1 установку	83 007 342	4.133,-
		Ø 18	
		Ø 22	
Комплект для соединения рядов коллекторов CKN1.0/SKE2.0/SKN3.0	<ul style="list-style-type: none"> • Для гидравлического соединения (последовательного подключения) двух рядов, расположенных друг над другом • Необходимое количество: 1 на 1 дополнительный ряд 	83 077 300	2.714,-

Рекомендации по ценам без обязательств. Не предназначены для конечного потребителя, только как основа для расчетов. НДС не включен.



Плоские коллекторы Logasol SKN3.0



Logasol SKN3.0-s

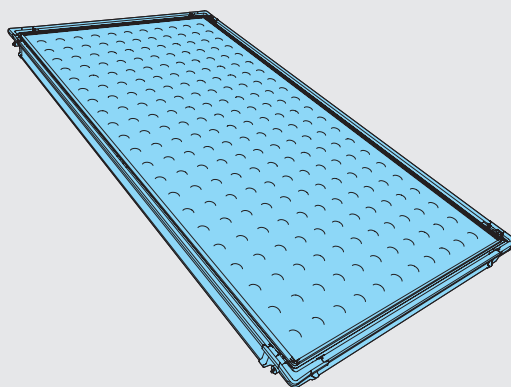
Обозначение	Описание	Артикул №	Цена руб.
Logasol SKN3.0-s V2	• Для вертикального монтажа	7 747 025 768	28.724,-
Logasol SKN3.0-w V2	• Для горизонтального монтажа	7 747 025 769	30.646,-

Комплектующие

Обозначение	Описание	Артикул №	Цена руб.
Гидравлические подключения			
Комплект подключения SKE2.0/SKN3.0	• Для подключения одного ряда коллекторов • На выбор монтаж на наклонной крыше, в крышу или на плоской крыше • Необходимое количество: 1 на 1 ряд коллекторов		
	на наклонной крыше	30 010 629	3.841,-
	в крышу	30 010 728	5.219,-
	на плоской крыше	30 010 647	4.007,-
Комплект воздушного клапана CKN1.0/SKE2.0/SKN3.0	• Для выпуска воздуха из солнечной установки возле коллекторов • Монтаж на выбор: на коллекторе или под крышей • Альтернатива: установка воздухоотделителя LA1 • Необходимое количество: 1 на 1 ряд коллекторов	83 077 200	4.551,-
Воздухоотделитель LA1	• Для выпуска воздуха из солнечной установки при заполнении под давлением • Монтаж между комплектной станцией и баком • Необходим для заполнения под давлением станцией наполнения BS01 • Необходимое количество: 1 на 1 установку		
	Ø 18	83 007 340	4.133,-
	Ø 22	83 007 342	4.133,-
Комплект для соединения рядов коллекторов CKN1.0/SKE2.0/SKN3.0	• Для гидравлического соединения (последовательного подключения) двух рядов, расположенных друг над другом • Необходимое количество: 1 на 1 дополнительный ряд	83 077 300	2.714,-



Высокопроизводительный плоский коллектор Logasol SKS4.0



Logasol SKS4.0-s

Обозначение	Описание	Артикул №	Цена руб.
Logasol SKS4.0-s	• Для вертикального монтажа	82 999 360	50.359,-
Logasol SKS4.0-w	• Для горизонтального монтажа	82 999 364	59.842,-

Комплектующие

Обозначение	Описание	Артикул №	Цена руб.	
Гидравлические подключения				
Комплект подключения SKS4.0	• Для подключения одного ряда коллекторов			
	• На выбор монтаж на наклонной крыше, в крышу или на плоской крыше			
	• Необходимое количество: 1 на 1 ряд коллекторов			
	на наклонной крыше/в крышу	30 010 601	10.560,-	
	на плоской крыше	30 010 616	3.841,-	
Комплект воздушного клапана SKS4.0	• Для выпуска воздуха из солнечной установки возле коллекторов			
	• Монтаж на выбор: на коллекторе или под крышей			
	• Альтернатива: установка воздухоотделителя LA1			
	• Необходимое количество: 1 на 1 ряд коллекторов	83 077 210	4.802,-	
Воздухоотделитель LA1	• Для выпуска воздуха из солнечной установки при заполнении под давлением			
	• Монтаж между комплектной станцией и баком			
	• Необходим для заполнения под давлением станцией наполнения BS01			
	• Необходимое количество: 1 на 1 установку			
		Ø 18	83 007 340	4.133,-
		Ø 22	83 007 342	4.133,-
Комплект для соединения рядов коллекторов SKS4.0	• Для гидравлического соединения (последовательного подключения) двух рядов, расположенных друг над другом			
	• Необходимое количество: 1 на 1 дополнительный ряд	83 077 310	4.802,-	

Рекомендации по ценам без обязательств. Не предназначены для конечного потребителя, только как основа для расчетов. НДС не включен.



Монтажные системы для CKN 1.0

Обозначение	Описание	Артикул №	Цена руб.
Монтаж на наклонной крыше, вертикальный			
Основной комплект	<ul style="list-style-type: none"> Основной комплект для монтажа наклонной на крыше Для зданий высотой до 100 м с максимальной снеговой нагрузкой 2 кН/м² Для различных видов крыш и кровельных покрытий 		
	Комплект на первый коллектор (WMT1)	7 709 600 087	3.834,-
	Комплект для второго-десятого коллектора в ряду(WMT2)	7 709 600 088	4.377,-
	Крепления для типов крыш – волнистые листы / кровельное железо (FKA4)	7 739 300 439	6.846,-
	Крепления для типов крыш – шифер / гонт (FKA9)	7 739 300 281	5.478,-
Крепления для типов крыш – профильная черепица / плоская черепица (FKA3)	7 739 300 436	5.475,-	
Монтаж на плоской крыше, вертикальный			
Основной комплект	<ul style="list-style-type: none"> Основной комплект для монтажа плоской на крыше Для зданий высотой до 100 м с максимальной снеговой нагрузкой 2 кН/м² Для различных видов крыш и кровельных покрытий 		
	Комплект на первый коллектор (WMT1)	7 709 600 087	3.834,-
	Комплект для второго-десятого коллектора в ряду(WMT2)	7 709 600 088	4.377,-
	Основной комплект для подъема коллектора (WMF1)	7 709 600 091	13.050,-
	Дополнительный комплект для подъема коллектора (FKF13)	7 747 025 402	3.238,-

Монтажные системы для SKE2.0/SKN3.0/SKS4.0

Обозначение	Описание	Артикул №	Цена руб.
Монтаж на наклонной крыше, вертикальный			
Основной комплект	<ul style="list-style-type: none"> Для зданий высотой до 20 м с максимальной снеговой нагрузкой 2 кН/м² Основной комплект для монтажа на крыше первого коллектора в ряду Для различных видов крыш и кровельных покрытий Необходимое количество: 1 на 1 ряд коллекторов 		
	профильная черепица / плоская черепица	83 077 950	7.138,-
	шифер / гонт	83 077 954	7.431,-
	волнистые листы / кровельное железо	83 077 958	10.603,-
Дополнительный комплект	<ul style="list-style-type: none"> Для зданий высотой до 20 м с максимальной снеговой нагрузкой 2 кН/м² Дополнительный комплект для монтажа на крыше от второго до десятого коллектора в ряду Для различных видов крыш и кровельных покрытий Необходимое количество: количество коллекторов минус количество рядов 		
	профильная черепица / плоская черепица	83 077 952	7.138,-
	шифер / гонт	83 077 956	7.430,-
	волнистые листы / кровельное железо	83 077 960	10.603,-
Добавка к основному комплекту	<ul style="list-style-type: none"> Для усиления при высоких нагрузках Для высоты здания от 20 м до 100 м и снеговой нагрузки более 2 кН/м², максимально 3,1 кН/м² Дополнение для первого коллектора в ряду Для различных видов крыш и кровельных покрытий Необходимое количество: 1 на 1 ряд коллекторов 		
	профильная черепица / плоская черепица	83 077 974	8.391,-
	шифер / гонт	83 077 978	8.099,-
	волнистые листы / кровельное железо	83 077 982	13.482,-
Добавка к дополнительному комплекту	<ul style="list-style-type: none"> Для усиления при высоких нагрузках Для высоты здания от 20 м до 100 м и снеговой нагрузки более 2 кН/м², максимально 3,1 кН/м² Дополнение для второго-десятого коллектора в ряду Для различных видов крыш и кровельных покрытий Необходимое количество: количество коллекторов минус количество рядов 		
	профильная черепица / плоская черепица	83 077 976	8.391,-
	шифер / гонт	83 077 980	8.099,-
	волнистые листы / кровельное железо	83 077 984	13.482,-

Рекомендации по ценам без обязательств. Не предназначены для конечного потребителя, только как основа для расчетов. НДС не включен.



Обозначение	Описание	Артикул №	Цена руб.
Монтаж на наклонной крыше, горизонтальный			
Основной комплект	<ul style="list-style-type: none"> Для зданий высотой до 20 м со снеговой нагрузкой до 2 кН/м² и максимальным расстоянием между рейками обрешетки 420 мм Основной комплект для монтажа на крыше первого коллектора в ряду Для различных видов крыш и кровельных покрытий Необходимое количество: 1 на 1 ряд коллекторов 	профильная черепица / плоская черепица	83 077 962 8.391,—
		шифер / гонт	83 077 966 8.724,—
		волнистые листы / кровельное железо	83 077 970 10.192,—
Дополнительный комплект	<ul style="list-style-type: none"> Для зданий высотой до 20 м со снеговой нагрузкой до 2 кН/м² и максимальным расстоянием между рейками обрешетки 420 мм Дополнительный комплект для монтажа на крыше второго-десятого коллектора в одном ряду Для различных видов крыш и кровельных покрытий Необходимое количество: количество коллекторов минус количество рядов 	профильная черепица / плоская черепица	83 077 964 8.391,—
		шифер / гонт	83 077 968 8.724,—
		волнистые листы / кровельное железо	83 077 972 11.854,—
Монтаж в крышу, вертикальный			
Основной комплект для 1-го ряда, для 2-х коллекторов	<ul style="list-style-type: none"> Для зданий высотой до 20 м с максимальной снеговой нагрузкой 3,8 кН/м² Основной комплект для монтажа в крышу первых двух коллекторов в первом ряду Для различных видов крыш и кровельных покрытий Необходимое количество: 1 на поле коллекторов 	профильная черепица	83 077 700 40.235,—
		шифер / гонт / плоская черепица	83 077 784 40.235,—
Дополнительный комплект для 1-го ряда	<ul style="list-style-type: none"> Для зданий высотой до 20 м с максимальной снеговой нагрузкой 3,8 кН/м² Дополнительный комплект для монтажа в крышу третьего-десятого коллектора в первом ряду Для различных видов крыш и кровельных покрытий Необходимое количество: количество коллекторов в первом ряду минус 2 	профильная черепица	83 077 704 20.077,—
		шифер / гонт / плоская черепица	83 077 786 20.077,—
Основной комплект для дополнительного ряда, для 2-х коллекторов	<ul style="list-style-type: none"> Для зданий высотой до 20 м с максимальной снеговой нагрузкой 3,8 кН/м² Основной комплект для монтажа в крышу первых двух коллекторов в каждом дополнительном ряду Для различных видов крыш и кровельных покрытий Необходимое количество: количество рядов коллекторов минус 1 	профильная черепица	83 077 708 28.215,—
		шифер / гонт / плоская черепица	83 077 788 28.215,—
Дополнительный комплект для дополнительного ряда	<ul style="list-style-type: none"> Для зданий высотой до 20 м с максимальной снеговой нагрузкой 3,8 кН/м² Дополнительный комплект для монтажа в крышу третьего-десятого коллектора в каждом дополнительном ряду Для различных видов крыш и кровельных покрытий Необходимое количество: (количество коллекторов в одном дополнительном ряду минус 2) умножить на количество дополнительных рядов 	профильная черепица	83 077 712 14.109,—
		шифер / гонт / плоская черепица	83 077 790 14.109,—
Монтаж в крышу, горизонтальный			
Основной комплект для 1-го ряда, для 2-х коллекторов	<ul style="list-style-type: none"> Для зданий высотой до 20 м с максимальной снеговой нагрузкой 3,8 кН/м² Основной комплект для монтажа в крышу первых двух коллекторов в первом ряду Для различных видов крыш и кровельных покрытий Необходимое количество: 1 на поле коллекторов 	профильная черепица	83 077 750 46.411,—
		шифер / гонт / плоская черепица	83 077 792 46.411,—

Рекомендации по ценам без обязательств. Не предназначены для конечного потребителя, только как основа для расчетов. НДС не включен.



Обозначение	Описание	Артикул №	Цена руб.	
Дополнительный комплект для 1-го ряда	<ul style="list-style-type: none"> Для зданий высотой до 20 м с максимальной снеговой нагрузкой 3,8 кН/м² Дополнительный комплект для монтажа в крышу третьего-десятого коллектора в первом ряду Для различных видов крыш и кровельных покрытий Необходимое количество: количество коллекторов в первом ряду минус 2 	профильная черепица 83 077 754	23.498,—	
		шифер / гонт / плоская черепица 83 077 794	23.498,—	
Основной комплект для дополнительного ряда, для 2-х коллекторов	<ul style="list-style-type: none"> Для зданий высотой до 20 м с максимальной снеговой нагрузкой 3,8 кН/м², комплект для монтажа в крышу первых 2 коллекторов в каждом дополнительном ряду Для различных видов крыш и кровельных покрытий Необходимое количество: количество рядов коллекторов минус 1 	профильная черепица 83 077 758	32.431,—	
		шифер / гонт / плоская черепица 83 077 796	32.431,—	
Дополнительный комплект для дополнительного ряда	<ul style="list-style-type: none"> Для зданий высотой до 20 м с максимальной снеговой нагрузкой 3,8 кН/м² Дополнительный комплект для монтажа в крышу третьего-десятого коллектора в каждом дополнительном ряду Для различных видов крыш и кровельных покрытий Необходимое количество: (количество коллекторов в одном дополнительном ряду минус 2) умножить на количество дополнительных рядов 	профильная черепица 83 077 762	16.236,—	
		шифер / гонт / плоская черепица 83 077 798	16.236,—	
Монтаж на плоской крыше, вертикальный, с утяжелителем				
Основной комплект	<ul style="list-style-type: none"> Для зданий высотой до 20 м с максимальной снеговой нагрузкой 2 кН/м² Основной комплект для монтажа на плоской крыше первого коллектора в ряду Необходимое количество: 1 на 1 ряд коллекторов 	83 077 920	18.116,—	
Дополнительный комплект	<ul style="list-style-type: none"> Необходимо заказать дополнительную опору, если имеется более трех коллекторов в ряду Для зданий высотой до 20 м с максимальной снеговой нагрузкой 2 кН/м² Дополнительный комплект для монтажа на плоской крыше второго-десятого коллектора в ряду Необходимое количество: количество коллекторов минус количество рядов 	83 077 922	15.443,—	
Дополнительная опора	<ul style="list-style-type: none"> Для зданий высотой до 20 м с максимальной снеговой нагрузкой 2 кН/м² Для крепления утяжелителя Необходимое количество: 	1 на 4 - 6 коллекторов в ряду 2 для 7-9 коллекторов в ряду 3 для 10 коллекторов в ряду	83 077 590	6.136,—
Добавка к основному комплекту	<ul style="list-style-type: none"> Для усиления при высоких нагрузках Для зданий высотой от 20 м до 100 м со снеговой нагрузкой более 2 кН/м², максимально 3,8 кН/м² при дополнительной тросовой страховке Дополнение для первого коллектора в ряду Необходимое количество: 1 на 1 ряд коллекторов 	83 077 500	2.255,—	
Добавка к дополнительному комплекту	<ul style="list-style-type: none"> Для усиления при высоких нагрузках Для зданий высотой от 20 м до 100 м со снеговой нагрузкой более 2 кН/м², максимально 3,8 кН/м² при дополнительной тросовой страховке Включает дополнительную опору для крепления утяжелителя Дополнение для второго-десятого коллектора в ряду Необходимое количество: количество коллекторов минус количество рядов 	83 077 924	8.391,—	
Монтаж на плоской крыше, горизонтальный с утяжелителем				
Основной комплект	<ul style="list-style-type: none"> Для зданий высотой до 20 м с максимальной снеговой нагрузкой 2 кН/м² Основной комплект для монтажа на плоской крыше первого коллектора в ряду Необходимое количество: 1 на 1 ряд коллекторов 	83 077 926	22.664,—	
Дополнительный комплект	<ul style="list-style-type: none"> Для зданий высотой до 20 м с максимальной снеговой нагрузкой 2 кН/м² Дополнительный комплект для монтажа на плоской крыше второго-десятого коллектора в ряду Необходимое количество: количество коллекторов минус количество рядов 	83 077 928	21.119,—	

Рекомендации по ценам без обязательств. Не предназначены для конечного потребителя, только как основа для расчетов. НДС не включен.



Обозначение	Описание	Артикул №	Цена руб.
Добавка к основному комплекту	<ul style="list-style-type: none"> Для усиления при высоких нагрузках Для зданий высотой от 20 м до 100 м со снеговой нагрузкой более 2 кН/м², максимально 3,8 кН/м² при дополнительной тросовой страховке Дополнение для первого коллектора в ряду Необходимое количество: 1 на 1 ряд коллекторов 	83 077 504	3.091,—
Добавка к дополнительному комплекту	<ul style="list-style-type: none"> Для усиления при высоких нагрузках Для зданий высотой от 20 м до 100 м со снеговой нагрузкой более 2 кН/м², максимально 3,8 кН/м² при дополнительной тросовой страховке Дополнение для второго-десятого коллектора в ряду Необходимое количество: количество коллекторов минус количество рядов 	83 077 506	2.964,—
Монтаж на плоской крыше, вертикальный, к креплению заказчика			
Основной комплект	<ul style="list-style-type: none"> Для зданий высотой до 20 м с максимальной снеговой нагрузкой 2 кН/м² Основной комплект для монтажа на плоской крыше первого коллектора в ряду Необходимое количество: 1 на 1 ряд коллекторов 	83 077 650	12.856,—
Дополнительный комплект	<ul style="list-style-type: none"> Для зданий высотой до 20 м с максимальной снеговой нагрузкой 2 кН/м² Дополнительный комплект для монтажа на плоской крыше второго-десятого коллектора в ряду Необходимое количество: количество коллекторов минус количество рядов 	83 077 652	10.228,—
Добавка к основному комплекту	<ul style="list-style-type: none"> Для усиления при высоких нагрузках Для зданий высотой от 20 м до 100 м со снеговой нагрузкой более 2 кН/м², максимально 3,8 кН/м² Дополнение для первого коллектора в ряду Необходимое количество: 1 на 1 ряд коллекторов 	83 077 500	2.255,—
Добавка к дополнительному комплекту	<ul style="list-style-type: none"> Для усиления при высоких нагрузках Для зданий высотой от 20 м до 100 м со снеговой нагрузкой более 2 кН/м², максимально 3,8 кН/м² Дополнительный комплект для монтажа на плоской крыше второго-десятого коллектора в ряду Необходимое количество: количество коллекторов минус количество рядов 	83 077 924	8.391,—
Монтаж на плоской крыше, горизонтальный, к креплению заказчика			
Основной комплект	<ul style="list-style-type: none"> Для зданий высотой до 20 м с максимальной снеговой нагрузкой 2 кН/м² Основной комплект для монтажа на плоской крыше первого коллектора в ряду Необходимое количество: 1 на 1 ряд коллекторов 	83 077 660	12.856,—
Дополнительный комплект	<ul style="list-style-type: none"> Для зданий высотой до 20 м с максимальной снеговой нагрузкой 2 кН/м² Дополнительный комплект для монтажа на плоской крыше второго-десятого коллектора в ряду Необходимое количество: количество коллекторов минус количество рядов 	83 077 662	11.270,—
Добавка к основному комплекту	<ul style="list-style-type: none"> Для усиления при высоких нагрузках Для зданий высотой от 20 м до 100 м со снеговой нагрузкой более 2 кН/м², максимально 3,8 кН/м² Дополнение для первого коллектора в ряду Необходимое количество: 1 на 1 ряд коллекторов 	83 077 504	3.091,—
Добавка к дополнительному комплекту	<ul style="list-style-type: none"> Для усиления при высоких нагрузках Для зданий высотой от 20 м до 100 м со снеговой нагрузкой более 2 кН/м², максимально 3,8 кН/м² Дополнение для второго-десятого коллектора в ряду Необходимое количество: количество коллекторов минус количество рядов 	83 077 506	2.964,—
Монтаж на фасаде 45 - 60°, горизонтальный, к креплению заказчика			
Основной комплект	<ul style="list-style-type: none"> Высота монтажа до 20 м и максимальная снеговая нагрузка 2 кН/м² Комплект подставок для первого коллектора в ряду Необходимое количество: 1 на 1 ряд коллекторов 	83 077 932	18.116,—
Дополнительный комплект	<ul style="list-style-type: none"> Высота монтажа до 20 м и максимальная снеговая нагрузка 2 кН/м² Комплект подставок для второго-десятого коллектора в ряду Необходимое количество: количество коллекторов минус количество рядов 	83 077 934	16.488,—

Рекомендации по ценам без обязательств. Не предназначены для конечного потребителя, только как основа для расчетов. НДС не включен.



Снеговые нагрузки и высота здания

	Монтаж на наклонной крыше вертикальный/ горизонтальный ¹⁾	Монтаж в крышу ¹⁾ вертикальный/ горизонтальный	Монтаж на плоской крыше вертикальный/ горизонтальный ¹⁾	Фасадный монтаж 45 - 60°, горизонтальный
Кровельное покрытие / стена	Профильная черепица, плоская черепица, шифер, гонт, волнистые листы, кровельное железо, битум	Профильная черепица, плоская черепица, шифер, гонт		Несущая поверхность должна выдерживать нагрузку
Допустимый уклон крыши	25° - 65°	25° - 65°	0° Для крыш с небольшим уклоном нужна страховка от сползания или крепление заказчика	
Допустимая высота здания (ветровая нагрузка) до 20 м (скорость ветра до 129 км/ч)	Без дополнительных комплектующих	Без дополнительных комплектующих	Без дополнительных комплектующих (выполнить крепление подставок!)	Без дополнительных комплектующих
Допустимая высота здания (ветровая нагрузка) до 100 м (скорость ветра до 151 км/ч)	Только вертикальные коллекторы с дополнением для монтажа на наклонной крыше	Не допускается	С дополнительной подставкой (выполнить крепление подставок!)	Не допускается
Дождевая и снеговая нагрузки по DIN 1055, часть 5 0 - 2 кН/м ²	Без дополнительных комплектующих	Без дополнительных комплектующих	Без дополнительных комплектующих	Без дополнительных комплектующих
Дождевая и снеговая нагрузки по DIN 1055, часть 5 > 2 кН/м ²	Только вертикальные коллекторы с дополнением для монтажа на наклонной крыше до 3,1 кН/м ²	Без дополнительных комплектующих до 3,8 кН/м ²	С дополнением опор для плоской крыши до 3,8 кН/м ²	Не допускается

¹⁾ Только для коллекторов SKE2.0/SKN3.0/SKS4.0

Крепление подставок

	Скорость ветра	Утяжелитель	Утяжелитель и тросовая страховка	Крепление заказчика (анкерное крепление опор)
Высота зданий до 8 м	102 км/ч	270 кг / коллектор	180 кг / коллектор + трос с максимальным тяговым усилием 1,6 кН	4 болта M8/8.8
Высота зданий 8 - 20 м	129 км/ч	450 кг / коллектор	320 кг / коллектор + трос с максимальным тяговым усилием 2,5 кН	4 болта M8/8.8
Высота зданий 20 - 1000 м	151 км/ч	—	450 кг / коллектор + трос с максимальным тяговым усилием 3,3 кН	6 болтов M8/8.8



Монтаж на наклонной крыше – помощь в выборе монтажной системы и комплектующих

Конструкция поля коллекторов и гидравлическое соединение

Logasol CKN1.0 SKE2.0 SKN3.0 SKS4.0	Общее количество коллекторов		2		3		4		5		6		7		8		9		10										
	Количество рядов		1	2	1	2	3	1	2	2	1	2	2	3	1	2	1	2	2	1	2	2							
	Количество коллекторов в одном ряду		2	1	3	2	1	4	2	2	5	3	6	3	2	7	4	3	8	4	4	9	5	4	3	10	5	5	
	Гидравлическое последовательное подключение нескольких рядов		-	да	-	да	да	-	да	-	-	да	-	да	-	да	-	-	да	да	-	-	да	да	-	да	-	-	
	Гидравлическое параллельное подключение нескольких рядов		-	-	-	-	-	-	-	да	-	-	-	-	-	-	-	-	-	да	-	-	-	-	-	-	-	да	-

Комплектующие для гидравлического подключения

CKN1.0	Комплект подключения CKN1.0 (WFS20)	7 736 500 066	1	1	1	1	1	1	1	2	1	1	1	1	2	1	1	1	1	2	1	1	1	1	1	1	1	1	2
	Комплект для соединения рядов SKN3.0/SKE2.0/CKN1.0	83 077 300	-	1	-	1	2	-	1	-	-	1	-	1	-	2	-	1	-	1	-	-	1	2	-	1	-	-	-
	Комплект воздушного клапана SKN3.0 ¹⁾ /SKE2.0/CKN1.0	83 077 200	1	1	1	1	1	1	1	2	1	1	1	1	2	1	1	1	1	1	2	1	1	1	1	1	1	1	2
SKE2.0 SKN3.0	Комплект подключения SKN3.0/SKE2.0	30 010 629	1	1	1	1	1	1	1	2	1	1	1	1	2	1	1	1	1	2	1	1	1	1	1	1	1	1	2
	Комплект для соединения рядов SKN3.0/SKE2.0	83 077 300	-	1	-	1	2	-	1	-	-	1	-	1	-	2	-	1	-	1	-	-	1	2	-	1	-	-	-
	Комплект воздушного клапана SKN3.0 ¹⁾ /SKE2.0	83 077 200	1	1	1	1	1	1	1	2	1	1	1	1	2	1	1	1	1	1	2	1	1	1	1	1	1	1	2
SKS4.0	Комплект подключения SKS4.0	30 010 601	1	1	1	1	1	1	1	2	1	1	1	1	2	1	1	1	1	2	1	1	1	1	1	1	1	1	2
	Комплект для соединения рядов SKN3.0	83 077 310	-	1	-	1	2	-	1	-	-	1	-	1	-	2	-	1	-	1	-	-	1	2	-	1	-	-	-
	Комплект воздушного клапана SKS4.0 ¹⁾	83 077 210	1	1	1	1	1	1	1	2	1	1	1	1	2	1	1	1	1	1	2	1	1	1	1	1	1	1	2

Монтажные комплекты

CKN1.0	Комплект на первый коллектор (WMT1)	7 709 600 087	1	2	1	2	3	1	2	2	1	2	1	2	2	3	1	2	1	2	2	1	2	2	1	2	3	1	2	2
	Комплект для второго-десятого коллектора в ряду (WMT2)	7 709 600 088	1	-	2	1	-	3	2	2	4	3	5	4	4	3	6	5	7	6	6	8	7	6	9	8	8	8	8	
SKE2.0 SKN3.0-s SKS4.0-s верти- кальный	Основной комплект	Профильная, плоская черепица	83 077 950	1	2	1	2	3	1	2	2	1	2	1	2	2	3	1	2	1	2	2	1	2	3	1	2	2		
		Шифер, Гонт	83 077 954																											
		Волнистые листы Кровельное железо	83 077 958																											
	Дополнительный комплект	Профильная, плоская черепица	83 077 952	1	-	2	1	-	3	2	2	4	3	5	4	4	3	6	5	7	6	6	8	7	6	9	8	8	8	
		Шифер, Гонт	83 077 956																											
		Волнистые листы Кровельное железо	83 077 960																											
	Добавка к ²⁾ основному комплекту	Профильная, плоская черепица	83 077 974	1	2	1	2	3	1	2	2	1	2	1	2	2	3	1	2	1	2	2	1	2	3	1	2	2		
		Шифер, Гонт	83 077 978																											
		Волнистые листы Кровельное железо	83 077 982																											
	Добавка к ²⁾ дополнительному комплекту	Профильная, плоская черепица	83 077 976	1	-	2	1	-	3	2	2	4	3	5	4	4	3	6	5	7	6	6	8	7	6	9	8	8		
		Шифер, Гонт	83 077 980																											
		Волнистые листы Кровельное железо	83 077 984																											
SKN3.0-w SKS4.0-w горизон- тальный	Основной комплект	Профильная, плоская черепица	83 077 962	1	2	1	2	3	1	2	2	1	2	1	2	2	3	1	2	1	2	2	1	2	3	1	2	2		
		Шифер, Гонт	83 077 966																											
		Волнистые листы Кровельное железо	83 077 970																											
	Дополнительный комплект	Профильная, плоская черепица	83 077 964	1	-	2	1	-	3	2	2	4	3	5	4	4	3	6	5	7	6	6	8	7	6	9	8	8		
		Шифер, Гонт	83 077 968																											
		Волнистые листы Кровельное железо	83 077 972																											

1) Отсутствует при заполнении под давлением с воздухоотделителем

2) Дополнительно для основного и дополнительного комплектов при снеговой нагрузке > 2 кН/м² или высоте здания > 20 м



Монтаж в крышу - помощь в выборе монтажной системы и комплектующих

Конструкция поля коллекторов и гидравлическое соединение

Logasol SKE2.0 SKN3.0 SKS4.0	Общее количество коллекторов	2	3	4	5	6	7	8	9	10										
	Количество рядов	1	1	1	2	2	1	1	2	2	3	1	1	2	2	1	3	1	2	2
	Количество коллекторов в одном ряду	2	3	4	2	2	5	6	3	3	2	7	8	4	4	9	3	10	5	5
	Гидравлическое последовательное подключение нескольких рядов	-	-	-	да	-	-	-	да	-	да	-	-	да	-	-	да	-	да	-
Гидравлическое параллельное подключение нескольких рядов	-	-	-	-	да	-	-	-	да	-	-	-	-	да	-	-	-	-	да	

Комплектующие для гидравлического подключения

SKE2.0 SKN3.0	Комплект подключения SKN3.0 / SKE2.0	30 010 728	1	1	1	1	2	1	1	1	2	1	1	1	1	2	1	1	1	1	2
	Комплект для соединения рядов SKN3.0 / SKE2.0	83 077 300	-	-	-	1	-	-	-	1	-	2	-	-	1	-	-	2	-	1	-
	Комплект воздушного клапана SKN3.0 ¹⁾ / SKE2.0	83 077 200	1	1	1	1	2	1	1	1	2	1	1	1	1	2	1	1	1	1	2
SKS4.0	Комплект подключения SKS4.0	30 010 601	1	1	1	1	2	1	1	1	2	1	1	1	1	2	1	1	1	1	2
	Комплект для соединения рядов SKN3.0	83 077 310	-	-	-	1	-	-	-	1	-	2	-	-	1	-	-	2	-	1	-
	Комплект воздушного клапана SKS4.0 ¹⁾	83 077 210	1	1	1	1	2	1	1	1	2	1	1	1	1	2	1	1	1	1	2

Монтажные комплекты

SKE2.0 SKN3.0-s SKS4.0-s вертикальный	Основной комплект	1-ый ряд Профильная черепица	83 077 700	1	1	1	1	1	1	1	1	1	1	1	1	1	1	1	1	1	1	
		1-ый ряд Шифер/Гонт	83 077 784																			
		Дополнительный ряд Профильная черепица	83 077 708	-	-	-	1	1	-	-	1	1	2	-	-	-1	1	-	2	-	1	1
		Дополнительный ряд Шифер/Гонт	83 077 788																			
	Дополнительный комплект	1-ый ряд Профильная черепица	83 077 704	-	1	2	-	-	3	4	1	1	-	5	6	2	2	7	1	8	3	3
		1-ый ряд Шифер/Гонт	83 077 786																			
		Дополнительный ряд Профильная черепица	83 077 712	-	-	-	-	-	-	-	1	1	-	-	-	2	2	-	2	-	3	3
		Дополнительный ряд Шифер/Гонт	83 077 790																			
SKN3.0-w SKS4.0-w горизонтальный	Основной комплект	1-ый ряд Профильная черепица	83 077 750	1	1	1	1	1	1	1	1	1	1	1	1	1	1	1	1	1	1	
		1-ый ряд Шифер/Гонт	83 077 792																			
		Дополнительный ряд Профильная черепица	83 077 758	-	-	-	1	1	-	-	1	1	2	-	-	1	1	-	2	-	1	1
		Дополнительный ряд Шифер/Гонт	83 077 796																			
	Дополнительный комплект	1-ый ряд Профильная черепица	83 077 754	-	1	2	-	-	3	4	1	1	-	5	6	2	2	7	1	8	3	3
		1-ый ряд Шифер/Гонт	83 077 794																			
Дополнительный комплект	Дополнительный ряд Профильная черепица	83 077 762	-	-	-	-	-	-	-	1	1	-	-	-	2	2	-	2	-	3	3	
	Дополнительный ряд Шифер/Гонт	83 077 798																				

¹⁾ Отсутствует при заполнении под давлением с воздухоотделителем



Монтаж на плоской крыше - помощь в выборе монтажной системы и комплектующих

Конструкция поля коллекторов и гидравлическое соединение																											
		2		3			4			5			6			7			8			9			10		
Logasol СКН1.0 SKE2.0 СКН3.0 SKS4.0	Общее количество коллекторов																										
	Количество рядов	1	2	1	2	3	1	2	2	1	2	1	2	2	3	1	2	1	2	2	1	2	3	1	2	2	
	Количество коллекторов в одном ряду	2	1	3	2/1	1	4	2	2	5	3/2	6	3	3	2	7	4/3	8	4	4	9	5/4	3	10	5	5	
	Гидравлическое последовательное подключение нескольких рядов	-	да	-	да	да	-	да	-	-	да	-	да	-	да	-	да	-	да	-	-	да	да	-	да	-	
Гидравлическое параллельное подключение нескольких рядов	-	-	-	-	-	-	-	да	-	-	-	-	да	-	-	-	-	-	да	-	-	-	-	-	да		
Комплектующие для гидравлического подключения																											
СКН1.0	Комплект подключения СКН1.0 (WFS22)	7 736 500 072	1	2	1	2	3	1	2	2	1	2	1	2	2	3	1	2	1	2	2	1	2	3	1	2	2
	Комплект воздушного клапана СКН3.0 ¹⁾ /SKE2.0/СКН1.0	83 077 200	1	2	1	2	3	1	2	2	1	2	1	2	2	3	1	2	1	2	2	1	2	3	1	2	2
SKE2.0 СКН3.0	Комплект подключения СКН3.0/SKE2.0	30 010 647	1	2	1	2	3	1	2	2	1	2	1	2	2	3	1	2	1	2	2	1	2	3	1	2	2
	Комплект воздушного клапана СКН3.0 ¹⁾ /SKE2.0	83 077 200	1	2	1	2	3	1	2	2	1	2	1	2	2	3	1	2	1	2	2	1	2	3	1	2	2
SKS4.0	Комплект подключения SKS4.0	30 010 616	1	2	1	2	3	1	2	2	1	2	1	2	2	3	1	2	1	2	2	1	2	3	1	2	2
	Комплект воздушного клапана SKS4.0 ¹⁾	83 077 210	1	2	1	2	3	1	2	2	1	2	1	2	2	3	1	2	1	2	2	1	2	3	1	2	2
Монтажные комплекты																											
СКН1.0 верти- кальный	Комплект на первый коллектор (WMT1)	7 709 600 087	1	2	1	2	3	1	2	2	1	2	1	2	2	3	1	2	1	2	2	1	2	3	1	2	2
	Комплект для второго-десятого коллектора в ряду (WMT2)	7 709 600 088	1	-	2	1	-	3	2	2	4	3	5	4	4	3	6	5	7	6	6	8	7	6	9	8	8
	Основной комплект для подъема коллектора (WMF1)	7 709 600 091	2	2	3	3	3	4	4	4	5	5	6	6	6	6	7	7	8	8	8	9	9	9	10	10	10
	Дополнительный комплект для подъема коллектора (FKF13)	7 747 025 402	1	1	2	2	2	3	3	3	4	4	5	5	5	5	6	6	7	7	7	8	8	8	9	9	9
Монтажные комплекты с утяжелителем																											
SKE2.0 СКН3.0-s SKS4.0-s верти- кальный	Основной комплект	83 077 920	1	2	1	2	3	1	2	2	1	2	1	2	2	3	1	2	1	2	2	1	2	3	1	2	2
	Дополнительный комплект	83 077 922	1	-	2	1	-	3	2	2	4	3	5	4	4	3	6	5	7	6	6	8	7	6	9	8	8
	Дополнительные опоры ²⁾	83 077 590	-	-	-	-	-	1	-	-	1	-	1	-	-	2	1	2	2	2	2	2	-	3	2	2	
	Добавка к основному комплекту ³⁾	83 077 500	1	2	1	2	3	1	2	2	1	2	1	2	2	3	1	2	1	2	2	1	2	3	1	2	2
Добавка к доп. комплекту ³⁾	83 077 924	1	-	2	1	-	3	2	2	4	3	5	4	4	3	6	5	7	6	6	8	7	6	9	8	8	
СКН3.0-w SKS4.0-w горизон- тальный	Основной комплект	83 077 926	1	2	1	2	3	1	2	2	1	2	1	2	2	3	1	2	1	2	2	1	2	3	1	2	2
	Дополнительный комплект	83 077 928	1	-	2	1	-	3	2	2	4	3	5	4	4	3	6	5	7	6	6	8	7	6	9	8	8
	Добавка к основному комплекту ³⁾	83 077 504	1	2	1	2	3	1	2	2	1	2	1	2	2	3	1	2	1	2	2	1	2	3	1	2	2
	Добавка к доп. комплекту ³⁾	83 077 506	1	-	2	1	-	3	2	2	4	3	5	4	4	3	6	5	7	6	6	8	7	6	9	8	8
Монтажные комплекты для крепления заказчика																											
SKE2.0 СКН3.0-s SKS4.0-s верти- кальный	Основной комплект	83 077 650	1	2	1	2	3	1	2	2	1	2	1	2	2	3	1	2	1	2	2	1	2	3	1	2	2
	Дополнительный комплект	83 077 652	1	-	2	1	-	3	2	2	4	3	5	4	4	3	6	5	7	6	6	8	7	6	9	8	8
	Добавка к основному комплекту ³⁾	83 077 500	1	2	1	2	3	1	2	2	1	2	1	2	2	3	1	2	1	2	2	1	2	3	1	2	2
	Добавка к доп. комплекту ³⁾	83 077 930	1	-	2	1	-	3	2	2	4	3	5	4	4	3	6	5	7	6	6	8	7	6	9	8	8
СКН3.0-w SKS4.0-w горизон- тальный	Основной комплект	83 077 660	1	2	1	2	3	1	2	2	1	2	1	2	2	3	1	2	1	2	2	1	2	3	1	2	2
	Дополнительный комплект	83 077 662	1	-	2	1	-	3	2	2	4	3	5	4	4	3	6	5	7	6	6	8	7	6	9	8	8
	Добавка к основному комплекту ³⁾	83 077 504	1	2	1	2	3	1	2	2	1	2	1	2	2	3	1	2	1	2	2	1	2	3	1	2	2
	Добавка к доп. комплекту ³⁾	83 077 506	1	-	2	1	-	3	2	2	4	3	5	4	4	3	6	5	7	6	6	8	7	6	9	8	8

Монтаж на фасаде 45° (только гориз.) - помощь в выборе монтажной системы и комплектующих

Конструкция поля коллекторов и гидравлическое соединение																												
		2		3			4			5			6			7			8			9			10			
Logasol СКН3.0 SKS4.0	Общее количество коллекторов																											
	Количество рядов	1	2	1	2	3	1	2	2	1	2	1	2	2	3	1	2	1	2	2	1	2	3	1	2	2		
	Количество коллекторов в одном ряду	2	1	3	2	1	4	2	2	5	3	6	3	3	2	7	4	3	8	4	4	9	5	4	3	10	5	5
	Гидравлическое последовательное подключение нескольких рядов	-	да	-	да	да	-	да	-	-	да	-	да	-	да	-	да	-	да	-	-	да	да	-	да	-		
Гидравлическое параллельное подключение нескольких рядов	-	-	-	-	-	-	-	да	-	-	-	-	да	-	-	-	-	-	-	да	-	-	-	-	-	да		
Комплектующие для гидравлического подключения																												
СКН3.0-w	Комплект подключения СКН3.0	30 010 647	1	2	1	2	3	1	2	2	1	2	1	2	2	3	1	2	1	2	2	1	2	3	1	2	2	
	Комплект воздушного клапана СКН3.0 ¹⁾	83 077 200	1	2	1	2	3	1	2	2	1	2	1	2	2	3	1	2	1	2	2	1	2	3	1	2	2	
SKS4.0-w	Комплект подключения SKS4.0	30 010 616	1	2	1	2	3	1	2	2	1	2	1	2	2	3	1	2	1	2	2	1	2	3	1	2	2	
	Комплект воздушного клапана SKS4.0 ¹⁾	83 077 210	1	2	1	2	3	1	2	2	1	2	1	2	2	3	1	2	1	2	2	1	2	3	1	2	2	
Монтажные комплекты																												
СКН3.0-w SKS4.0-w	Подставки, основной комплект	83 077 932	1	2	1	2	3	1	2	2	1	2	1	2	2	3	1	2	1	2	2	1	2	3	1	2	2	
	Подставки, дополнительный комплект	83 077 934	1	-	2	1	-	3	2	2	4	3	5	4	4	3	6	5	7	6	6	8	7	6	9	8	8	

1) Отсутствует при заполнении под давлением с воздухоотделителем

2) Не требуется при использовании добавки к дополнительному комплекту

3) Дополнительно для основного и дополнительного комплектов при снеговой нагрузке > 2 кН/м² или высоте здания > 20 м



Плоские коллекторы Logasol CKN1.0 - s

Новые солнечные коллекторы Logasol CKN1.0-s – это уникальное сочетание привлекательной цены, высокого качества, простоты монтажа и высокой эффективности. Благодаря небольшим размерам и малому весу новых коллекторов их можно легко транспортировать и монтировать на крыше. Новая технология алюминиевой рамы так же облегчает монтаж системы, при этом обеспечивая высокую прочность установленной конструкции. Logasol CKN1.0 обладает высочайшими характеристиками эффективности при своих компактных размерах. Благодаря технологии «Black Chrome» достигается максимальный теплосъем солнечной энергии с поверхности коллектора. Эти коллекторы изготавливаются из долговечных и высокопрочных материалов, способных выдерживать длительные нагрузки. Вес коллектора составляет 30 кг, что позволяет легко монтировать двум людям. Logasol

CKN1.0-s можно устанавливать на наклонные и плоские крыши с использованием соответствующих монтажных комплектов.

Каждый коллектор имеет гильзу для установки датчика и может быть использован как ведущий коллектор. Logasol CKN1.0-s имеет четыре штуцера для подключения шлангов. Технология подключений позволяет осуществлять простое, без использования инструментов, долгосрочное и эластичное соединение коллекторов между собой. Прошедшие проверку TÜV соединительные элементы рассчитаны на большой срок службы для нагрузок до 170 °C при давлении 6 бар. Коллектор имеет маркировку CE и Solar Keymark.

Используемые материалы

- Корпус
 - рама из алюминия
 - задняя стенка из стального листа с

алюминиево-цинковым покрытием

- Изоляция
 - устойчивая к высоким температурам минеральная вата, не выделяющая газов
 - толщина 25 мм
- Стекло
 - прозрачное однослойное безосколочное 3,2 мм, с высокой светопрозрачностью до 85%
- Абсорбер
 - главным элементом коллектора является медный абсорбер с прочным частичноселективным лакокрасочным покрытием
 - абсорбер имеет малое содержание жидкости и реагирует быстро и эффективно на инсоляцию

Плоские коллекторы Logasol SKE2.0 - s

Logasol SKN2.0-s является совершенно новой разработкой в области плоских коллекторов в смысле упрощенного монтажа, сниженных энергетических затрат на производство и улучшенных возможностей вторичной переработки. Эти коллекторы изготавливаются из долговечных материалов, способных выдерживать длительные нагрузки. При их производстве затрачивается мало энергии, и они без каких-либо ограничений подвергаются вторичной переработке.

Вес коллектора составляет 41 кг, и поэтому с ним легко могут работать два человека. Logasol SKN2.0-s можно встраивать в крыши, устанавливать на наклонные и плоские крыши с использованием соот-

ветствующих монтажных комплектов. Каждый коллектор имеет гильзу для установки датчика и может быть использован как ведущий коллектор. Logasol SKN2.0-s имеет четыре штуцера для подключения шлангов. Технология подключений позволяет осуществлять простое, без использования инструментов, долгосрочное и эластичное соединение коллекторов между собой. Прошедшие проверку TÜV соединительные элементы рассчитаны на большой срок службы для нагрузок до 170 °C при давлении 6 бар. Коллектор имеет маркировку CE и Solar Keymark.

Используемые материалы

- Корпус
 - рама из стекловолокна

- задняя стенка из стального листа с алюминиево-цинковым покрытием

- Изоляция
 - устойчивая к высоким температурам минеральная вата, не выделяющая газов
 - толщина 55 мм
- Стекло
 - прозрачное однослойное безосколочное 3,2 мм, с высокой светопрозрачностью до 88%
- Абсорбер
 - главным элементом коллектора является медный абсорбер с прочным частичноселективным лакокрасочным покрытием
 - абсорбер имеет малое содержание жидкости и реагирует быстро и эффективно на инсоляцию

Плоские коллекторы Logasol SKN3.0

Эффективная мощность плоских коллекторов Logasol SKN3.0 намного превосходит требования Федеральной программы. Это совершенно новая разработка в области плоских коллекторов с точки зрения упрощения монтажа, снижения затрат при изготовлении и возможностей вторичной переработки материалов. Коллектор соответствует требованиям экологических норм «Голубой ангел».

Он изготовлен из долговечных, выдерживающих длительные нагрузки материалов, поддающихся вторичной переработке.

Его вес составляет 41 кг и поэтому с ним легко могут работать два человека. Logasol SKN3.0 можно встраивать в крыши, устанавливать на наклонные крыши, на фасады с углом наклона 45° (горизонтально) и плоские крыши с использованием со-

ответствующих монтажных комплектов. Каждый коллектор имеет гильзу для установки датчика и может быть использован как ведущий коллектор. Logasol SKN3.0 имеет четыре штуцера для подключения шлангов. Технология подключений позволяет осуществлять простое, без использования инструментов, долгосрочное и эластичное соединение коллекторов между собой. Прошедшие проверку TÜV соединительные элементы рассчитаны на большой срок службы для нагрузок до 170 °C при давлении 6 бар. Коллектор имеет маркировку CE и Solar Keymark.

Используемые материалы

- Корпус
 - рама из стекловолокна
 - задняя стенка из стального листа с алюминиево-цинковым покрытием

• Изоляция

- устойчивая к высоким температурам минеральная вата, не выделяющая газов
- толщина 55 мм

• Стекло

- структурированное безосколочное стекло с низким содержанием железа, толщина 3,2 мм, светопрозрачность до 92%

- стекло является натуральным продуктом с минимальными изменениями блеска и цвета, обусловленными технологией производства

- Абсорбер
 - главным элементом коллектора является медный абсорбер с прочным черным хромированным покрытием
 - абсорбер имеет малое содержание жидкости и реагирует быстро и эффективно на инсоляцию



Высокопроизводительный плоский коллектор Logasol SKS4.0

Эффективная мощность плоских коллекторов Logasol SKN4.0 намного превосходит требования в Федеральной программе. Это совершенно новая разработка в области плоских коллекторов с точки зрения повышения эффективности и мощности, упрощения монтажа и возможности вторичной переработки материалов. Коллектор соответствует требованиям экологических норм "Голубой ангел".

Он изготовлен из долговечных, выдерживающих длительные нагрузки материалов, для производства которых требуется мало энергии и подвергаемых вторичной переработке.

Его вес составляет 46 кг, и поэтому с ним легко могут работать два человека. Logasol SKS4.0 можно встраивать в крыши, устанавливать на наклонные крыши, на фасады с углом наклона 45° (только горизонтально) и плоские крыши с использованием соответствующих монтажных комплектов.

Каждый коллектор имеет гильзу для установки датчика и может быть использован как ведущий коллектор.

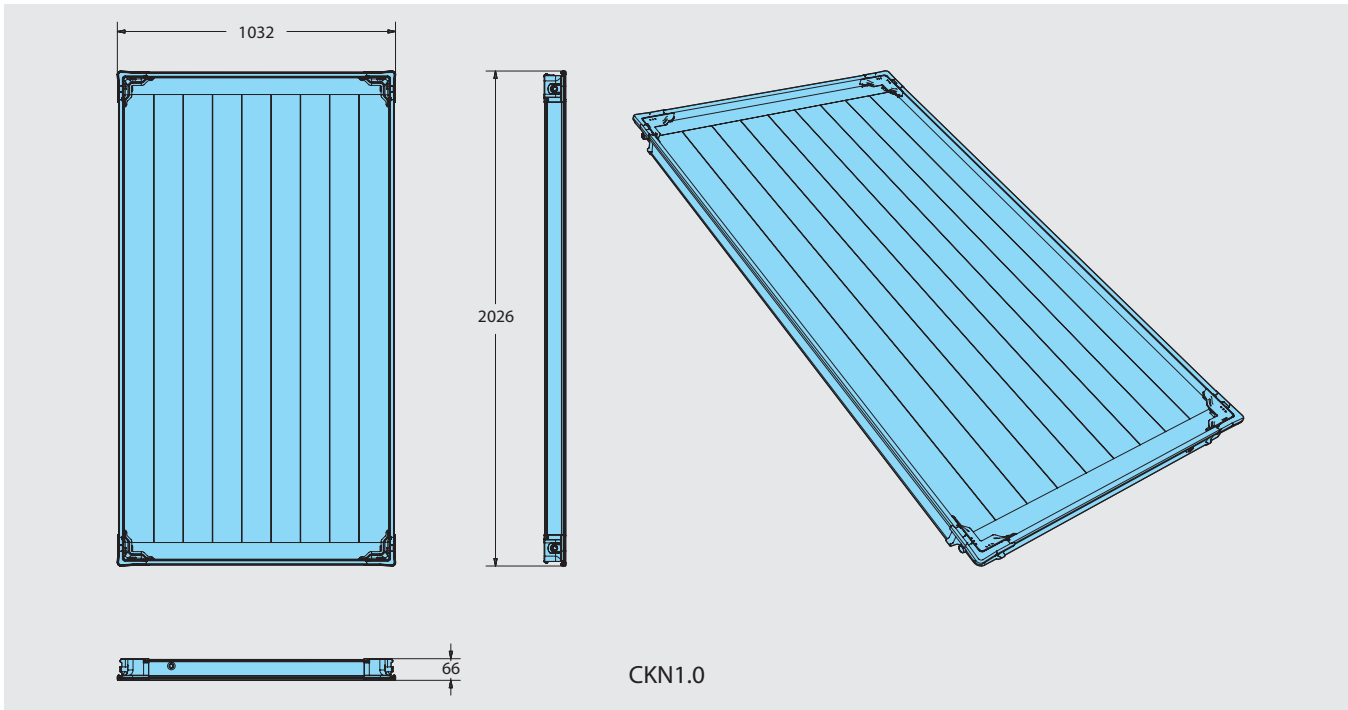
Основные преимущества:

- Долговечность благодаря герметичной конструкции
- Герметичная конструкция с наполнением инертным газом между стеклом и абсорбером коллектора.
 - атмосферные осадки, влажный воздух, пыль не проникают между стеклом и абсорбером.
 - срок службы увеличивается, и полезная мощность остается стабильно высокой
- Оптимизация мощности благодаря заполнению инертным газом
 - инертный газ между абсорбером и стеклом снижает теплопотери
 - поэтому достигается высокий коэффициент полезного действия
- Быстрый и простой монтаж
 - простая техника соединений с компенсаторами из нержавеющей стали позволяет быстро подключать коллекторы без инструментов
 - низкие затраты на обвязку трубопроводами, возможно одностороннее подключение до 5 коллекторов

- для монтажа на крыше требуется только один инструмент

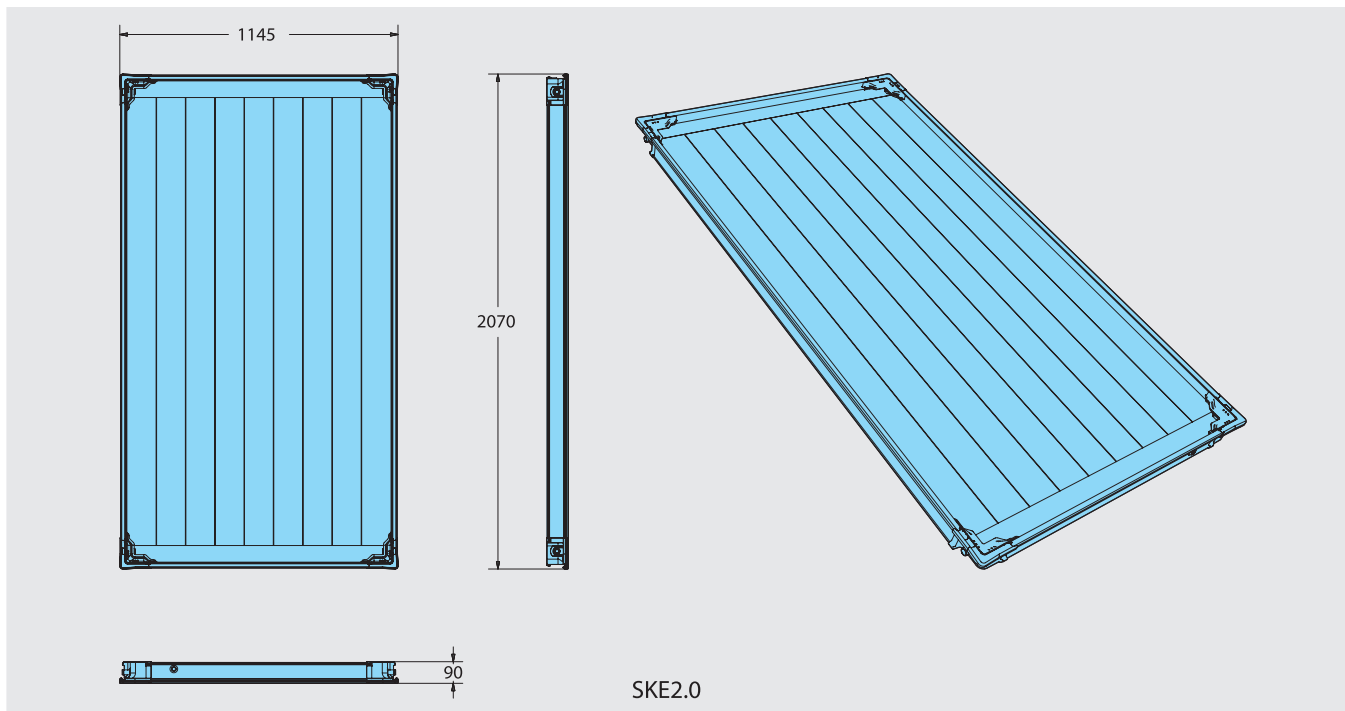
- Корпус
 - рама из стекловолокна
 - задняя стенка из стального листа с алюминиево-цинковым покрытием
- Изоляция
 - устойчивая к высоким температурам минеральная вата, не выделяющая газов
 - толщина 55 мм
- Стекло
 - структурированное безосколочное стекло с низким содержанием железа, толщина 3,2 мм, светопрозрачность до 92%
 - стекло является натуральным продуктом с минимальными изменениями блеска и цвета, обусловленными технологией производства
- Абсорбер
 - полногранный медный абсорбер
 - высокоселективное вакуумное покрытие (ионно-плазменное напыление)

Logasol CKN1.0



Вид установки		CKN1.0 вертикальный	
Общая поверхность (брутто)		м ²	2,09
Апертурная поверхность (принимающая излучение)		м ²	1,94
Поглощающая поверхность (нетто)		м ²	1,92
Объем абсорбера		л	0,8
Селективность	Коэффициент абсорбции	%	95 ± 2
	Коэффициент излучения	%	10 ± 2
Вес		кг	30
Коэффициент полезного действия	ν_0	%	76
Эффективный коэффициент теплопередачи	k1	Вт/(м ² ·К)	4,05
	k2	Вт/(м ² ·К ²)	0,014
Теплоемкость	C	кДж/(м ² ·К)	2,98
Поправочный коэффициент угла облучения	$K_m^{dir}(50^\circ)$		0,95
Максимальная рабочая температура		°С	120
Температура стагнации		°С	164
Номинальный объемный расход		л/ч	50
Максимальное избыточное рабочее давление (испытательное давление)		бар	6

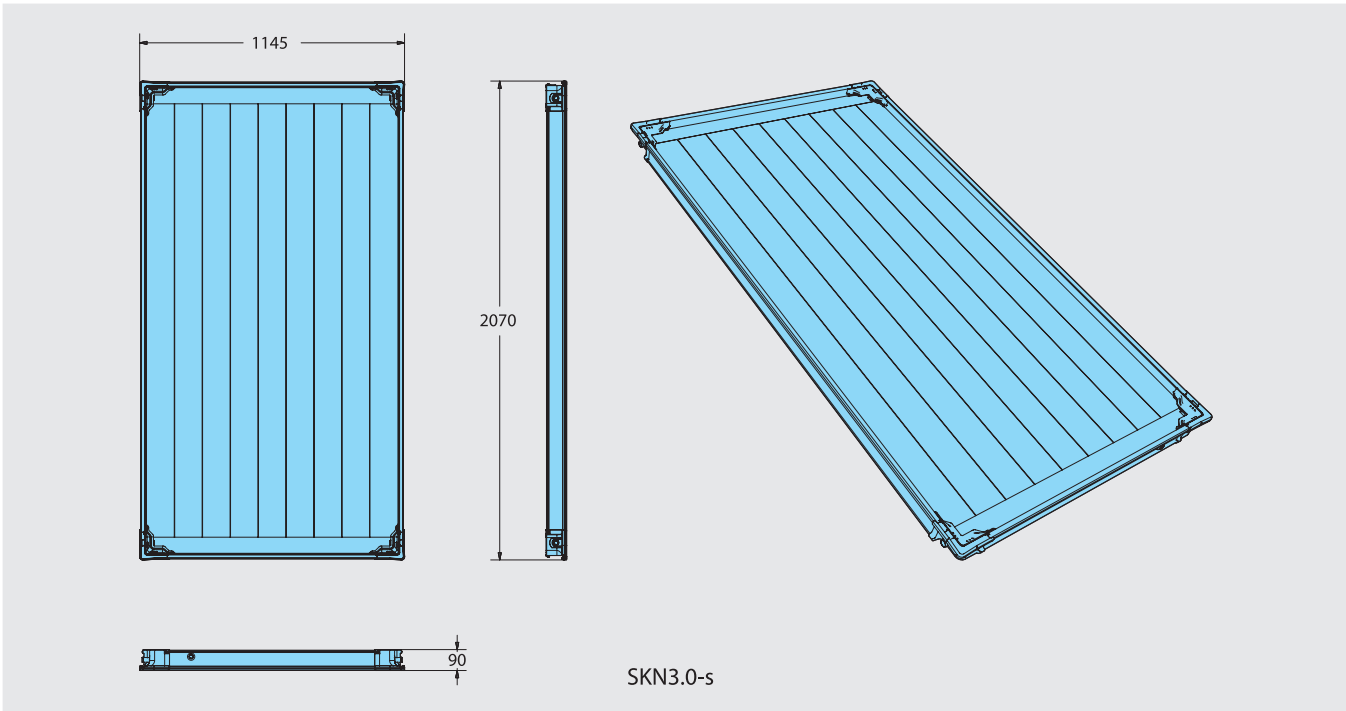
Logasol SKE2.0



8

Вид установки		SKN2.0 вертикальный	
Общая поверхность (брутто)	м ²	2,37	
Апертурная поверхность (принимающая излучение)	м ²	2,25	
Поглощающая поверхность (нетто)	м ²	2,23	
Объем абсорбера	л	0,86	
Селективность	Коэффициент абсорбции	%	92 ± 2
	Коэффициент излучения	%	30 ± 2
Вес	кг	41	
Коэффициент полезного действия	ν_0	%	64,8
Эффективный коэффициент теплопередачи	k1	Вт/(м ² ·К)	4,76
	k2	Вт/(м ² ·К ²)	0,013
Теплоемкость	C	кДж/(м ² ·К)	2,96
Поправочный коэффициент угла облучения	$K_m^{dir}(50^\circ)$		0,926
	K_m^{diff}		0,900
Максимальная рабочая температура		°C	120
Температура стагнации		°C	163
Номинальный объемный расход		л/ч	50
Максимальное избыточное рабочее давление (испытательное давление)		бар	6

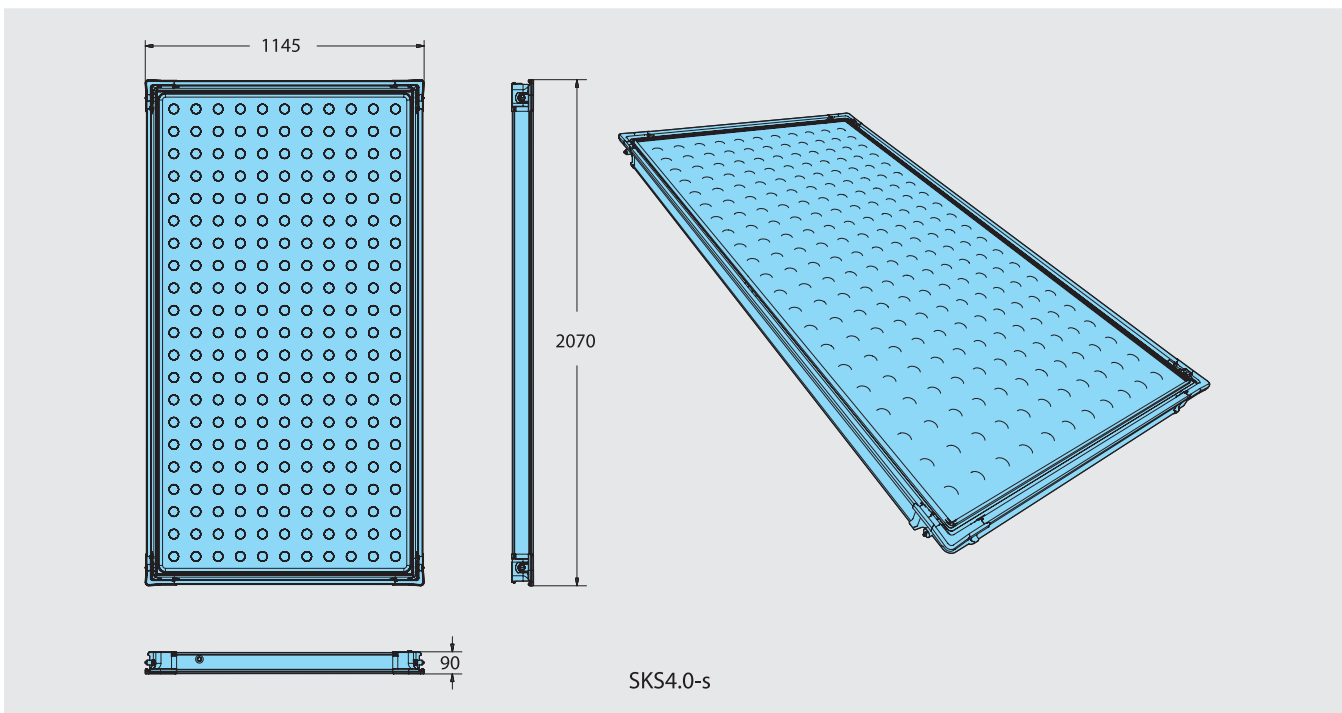
Logasol SKN3.0



Вид установки		SKN3.0-s	SKN3.0-w
		вертикальный	горизонтальный
Общая поверхность (брутто)	м ²	2,37	
Апертурная поверхность (принимающая излучение)	м ²	2,25	
Поглощающая поверхность (нетто)	м ²	2,23	
Объем абсорбера	л	0,86	1,25
Селективность	Коэффициент абсорбции	95 ± 2	
	Коэффициент излучения	12 ± 2	
Вес	кг	41	42
Коэффициент полезного действия	ν_0	77,0	
Эффективный коэффициент теплопередачи	k1	3,681	
	k2	0,0173	
Теплоемкость	C	2,96	
Поправочный коэффициент угла облучения	$K_{m}^{dir}(50^\circ)$	0,911	
	K_{m}^{dif}	0,900	
Максимальная рабочая температура	°C	120	
Температура стагнации	°C	188	
Номинальный объемный расход	л/ч	50	
Максимальное избыточное рабочее давление (испытательное давление)	бар	6	
Отдача	Производительность ¹⁾	525	
	RAL-UZ 73 (Голубой ангел)	Требования выполняются	

¹⁾ Минимальная производительность коллектора на основе замеров во время испытаний по EN12975, степень покрытия 40%, место проведения испытаний г. Вюрцбург, ежедневное потребление 200 литров

Logasol SKS4.0



8

Вид установки			SKS4.0-s	SKS4.0-w
			вертикальный	горизонтальный
Общая поверхность (брутто)		м ²	2,37	
Апертурная поверхность (принимающая излучение)		м ²	2,10	
Поглощающая поверхность (нетто)		м ²	2,10	
Объем абсорбера		л	1,43	1,76
Селективность	Коэффициент абсорбции	%	95 ± 2	
	Коэффициент излучения	%	5 ± 2	
Вес		кг	46	47
Коэффициент полезного действия	ν_0	%	77,0	
Эффективный коэффициент теплопередачи	k1	Вт/(м ² ·К)	3,681	
	k2	Вт/(м ² ·К ²)	0,0173	
Теплоемкость	C	кДж/(м ² ·К)	2,96	
Поправочный коэффициент угла облучения	$K_m^{dir}(50^\circ)$		0,911	
	K_m^{diff}		0,900	
Максимальная рабочая температура		°С	120	
Температура стагнации		°С	188	
Номинальный объемный расход		л/ч	50	
Максимальное избыточное рабочее давление (испытательное давление)		бар	10	
Отдача	Производительность ¹⁾	кВтч/(м ² ·а)	525	
	RAL-UZ 73 (Голубой ангел)		Требования выполняются	

¹⁾ Минимальная производительность коллектора на основе замеров во время испытаний по EN12975, степень покрытия 40%, место проведения испытаний г. Вюрцбург, ежедневное потребление 200 литров