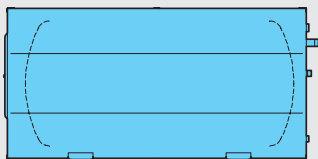




Logalux LTN, LTH, LTD с системами управления Logamatic SPI

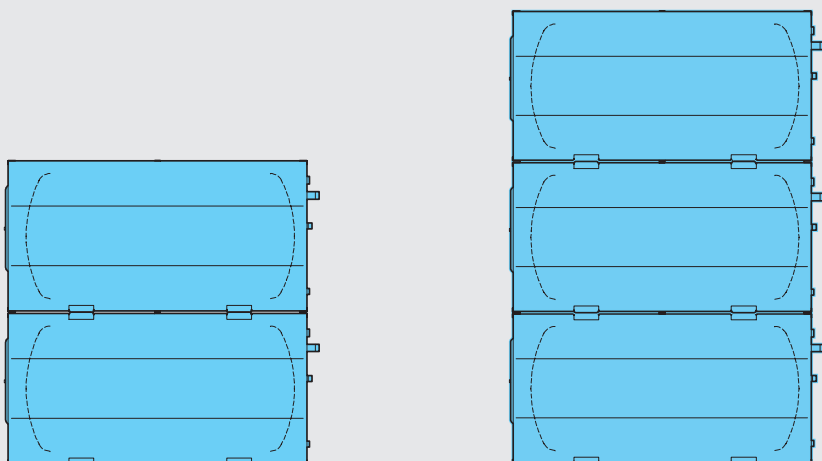


Обозначение	Объем бака л	с системой управления SPI1010		с системой управления SPI1022		с системой управления SPI1030	
		Артикул №	Цена руб.	Артикул №	Цена руб.	Артикул №	Цена руб.
LTN400	400	5 652 100	396.373,–	5 652 102	404.344,–	5 652 104	406.346,–
LTN550	550	5 652 110	429.551,–	5 652 112	436.731,–	5 652 114	439.150,–
LTN750	750	5 652 120	519.954,–	5 652 122	528.341,–	5 652 124	530.344,–
LTN950	950	5 652 130	603.135,–	5 652 132	610.729,–	5 652 134	613.526,–
LTN1500	1500	5 652 140	835.898,–	5 652 142	843.118,–	5 652 144	845.914,–
LTH400	400	5 651 100	473.159,–	5 651 102	480.762,–	5 651 104	483.141,–
LTH550	550	5 651 110	519.954,–	5 651 112	528.341,–	5 651 114	530.344,–
LTH750	750	5 651 120	600.712,–	5 651 122	608.350,–	5 651 124	610.729,–
LTH950	950	5 651 130	690.738,–	5 651 132	699.128,–	5 651 134	701.131,–
LTH1500	1500	5 651 140	973.503,–	5 651 142	981.891,–	5 651 144	983.895,–
LTD400	400	5 650 100	396.371,–	5 650 102	404.344,–	5 650 104	406.345,–
LTD550	550	5 650 110	429.551,–	5 650 112	436.730,–	5 650 114	439.150,–
LTD750	750	5 650 120	485.145,–	5 650 122	493.157,–	5 650 124	495.161,–
LTD950	950	5 650 130	557.934,–	5 650 132	565.153,–	5 650 134	567.533,–
LTD1500	1500	5 650 140	759.520,–	5 650 142	767.908,–	5 650 144	770.331,–

Рекомендации по ценам без обязательств. Не предназначены для конечного потребителя, только как основа для расчетов. НДС не включен.



Logalux L2TN, L2TH, L2TD, L3TN, L3TH, L3TD с системами управления Logamatic SPI

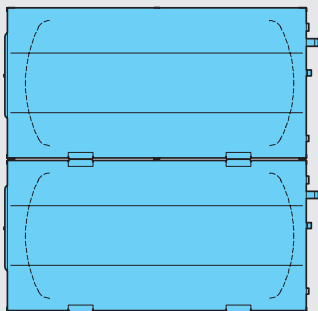


Обозначение	Объем бака л	с системой управления SPI1010 ¹⁾		с системой управления SPI1022 ²⁾		с системой управления SPI1030 ²⁾	
		Артикул №	Цена руб.	Артикул №	Цена руб.	Артикул №	Цена руб.
L2TN800	2 x 400 / 800	5 652 200	791.907,—	5 652 202	799.921,—	5 652 204	802.299,—
L2TN1100	2 x 550 / 1100	5 652 210	858.310,—	5 652 212	866.282,—	5 652 214	868.285,—
L2TN1500	2 x 750 / 1500	5 652 220	1.040.698,—	5 652 222	1.048.294,—	5 652 224	1.050.298,—
L2TN1900	2 x 950 / 1900	5 652 230	1.206.266,—	5 652 232	1.214.655,—	5 652 234	1.216.660,—
L2TN3000	2 x 1500 / 3000	5 652 240	1.672.212,—	5 652 242	1.679.391,—	5 652 244	1.681.394,—
L2TH800	2 x 400 / 800	5 651 200	947.500,—	5 651 202	955.890,—	5 651 204	957.894,—
L2TH1100	2 x 550 / 1100	5 651 210	1.040.698,—	5 651 212	1.050.799,—	5 651 214	1.050.289,—
L2TH1500	2 x 750 / 1500	5 651 220	1.201.467,—	5 651 222	1.209.063,—	5 651 224	1.212.276,—
L2TH1900	2 x 950 / 1900	5 651 230	1.381.852,—	5 651 232	1.389.823,—	5 651 234	1.391.827,—
L2TH3000	2 x 1500 / 3000	5 651 240	1.946.994,—	5 651 242	1.954.183,—	5 651 244	1.956.561,—
L2TD800	2 x 400 / 800	5 650 200	791.907,—	-	-	-	-
L2TD1100	2 x 550 / 1100	5 650 210	858.310,—	-	-	-	-
L2TD1500	2 x 750 / 1500	5 650 220	969.495,—	-	-	-	-
L2TD1900	2 x 950 / 1900	5 650 230	1.115.490,—	-	-	-	-
L2TD3000	2 x 1500 / 3000	5 650 240	1.519.834,—	-	-	-	-
L3TN1200	3 x 400 / 1200	5 652 300	1.195.457,—	5 652 302	1.202.677,—	5 652 304	1.204.681,—
L3TN1600	3 x 550 / 1600	5 652 310	1.294.181,—	5 652 312	1.302.259,—	5 652 314	1.304.639,—
L3TN2250	3 x 750 / 2250	5 652 320	1.567.830,—	5 652 322	1.575.008,—	5 652 324	1.577.429,—
L3TH1200	3 x 400 / 1200	5 651 300	1.428.221,—	5 651 302	1.435.817,—	5 651 304	1.437.821,—
L3TH1600	3 x 550 / 1600	5 651 310	1.567.830,—	5 651 312	1.575.008,—	5 651 314	1.577.429,—
L3TH2250	3 x 750 / 2250	5 651 320	1.808.607,—	5 651 322	1.816.579,—	5 651 324	1.818.582,—
L3TD1200	3 x 400 / 1200	5 650 300	1.195.457,—	-	-	-	-
L3TD1600	3 x 550 / 1600	5 650 310	1.294.181,—	-	-	-	-
L3TD2250	3 x 750 / 2250	5 650 320	1.460.651,—	-	-	-	-

¹⁾ 1 система управления на бак²⁾ Содержит 1 систему управления SPI 1022 или SPI 1030 и 1 систему управления SPI 1010



Logalux LTN, LTH, LTD, L2TN, L2TH, L2TD с системами управления Logamatic SPZ



Обозначение	Объем бака л	с системой управления SPZ1010 ¹⁾		с системой управления SPZ1022 ²⁾		с системой управления SPZ1030 ²⁾	
		Артикул №	Цена руб.	Артикул №	Цена руб.	Артикул №	Цена руб.
LTN2000	2000	5 652 150	1.050.299,—	5 652 152	1.077.886,—	5 652 154	1.079.889,—
LTN2500	2500	5 652 160	1.256.642,—	5 652 162	1.284.647,—	5 652 164	1.287.069,—
LTN3000	3000	5 652 170	1.407.019,—	5 652 172	1.434.649,—	5 652 174	1.436.651,—
LTH2000	2000	5 651 150	1.233.855,—	5 651 152	1.261.860,—	5 651 154	1.263.864,—
LTH2500	2500	5 651 160	1.484.231,—	5 651 162	1.510.609,—	5 651 164	1.513.447,—
LTH3000	3000	5 651 170	1.637.405,—	5 651 172	1.664.617,—	5 651 174	1.666.996,—
LTD2000	2000	5 650 150	952.300,—	5 650 152	980.306,—	5 650 154	982.268,—
LTD2500	2500	5 650 160	1.131.475,—	5 650 162	1.065.160,—	5 650 164	1.160.648,—
LTD3000	3000	5 650 170	1.277.052,—	5 650 172	1.303.846,—	5 650 174	1.306.268,—
L2TN4000	2 x 2000 / 4000	5 652 250	2.101.764,—	5 652 252	2.128.140,—	5 652 254	2.130.939,—
L2TN5000	2 x 2500 / 5000	5 652 260	2.513.702,—	5 652 262	2.540.497,—	5 652 264	2.542.918,—
L2TN6000	2 x 3000 / 6000	5 652 270	2.814.497,—	5 652 272	2.841.667,—	5 652 274	2.844.087,—
L2TH4000	2 x 2000 / 4000	5 651 250	2.467.332,—	5 651 252	2.494.128,—	5 651 254	2.496.131,—
L2TH5000	2 x 2500 / 5000	5 651 260	2.969.673,—	5 651 262	2.996.843,—	5 651 264	2.999.641,—
L2TH6000	2 x 3000 / 6000	5 651 270	3.274.808,—	5 651 272	3.361.994,—	5 651 274	3.364.416,—
L2TD4000	2 x 2000 / 4000	5 650 250	1.905.768,—	5 650 252	1.932.981,—	5 650 254	1.934.985,—
L2TD5000	2 x 2500 / 5000	5 650 260	2.262.156,—	5 650 262	2.290.120,—	5 650 264	2.292.541,—
L2TD6000	2 x 3000 / 6000	5 650 270	2.552.894,—	5 650 272	2.580.105,—	5 650 274	2.582.525,—

¹⁾ 1 система управления на бак

²⁾ Содержит 1 систему управления SPZ 1022 или SPZ 1030 и 1 систему управления SPZ 1010



Системы управления Logamatic для приготовления горячей воды

Все баки-водонагреватели серийно оснащены системой управления серии Logamatic.

Системы управления для приготовления горячей воды (кроме SPI и SPZ1010)

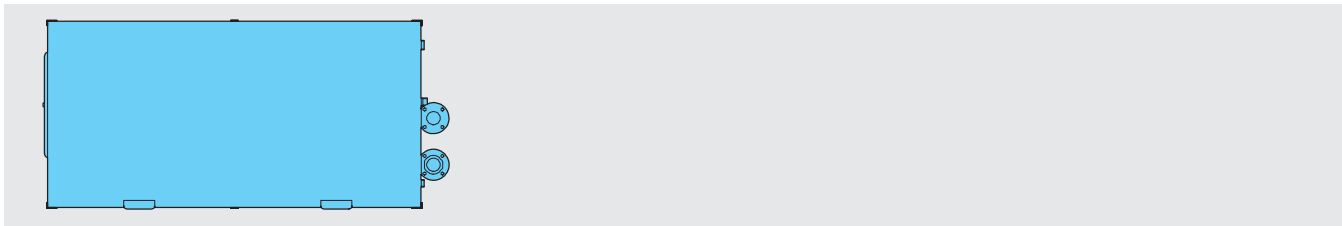
управляют загрузочным насосом или клапаном с электроприводом, которые должны установить заказчик. Системы управления могут быть установлены на баке справа или слева.

SPI1010 содержит 1 систему управления для регулирования инертного анода и 1 термометр, SPZ1010 – 2 системы управления и 1 термометр.

Обозначение	Описание	Артикул №	Цена руб.
Для греющего контура при одном баке			
SPI 1022	<ul style="list-style-type: none"> • Объем единичного бака до 1500 л • Для водогрейных котлов с температурой до 110 °С • Система управления для регулирования инертным анодом и, например, загрузочным насосом бака • С термометром и регулятором температуры до 90 °С • С переключателем экономичного нагрева на летний режим 	2 566 182	41.069,–
SPI1030	<ul style="list-style-type: none"> • Объем единичного бака до 1500 л • С предохранительным ограничителем температуры для водогрейных котлов с температурой свыше 110 °С • Система управления для регулирования инертным анодом и, например, одним загрузочным насосом бака-водонагревателя или одним клапаном с электроприводом • С термометром и регулятором температуры до 90 °С 	2 566 184	41.487,–
SPZ1022	<ul style="list-style-type: none"> • Объем единичного бака от 2000 л • Для водогрейных котлов с температурой до 110 °С • 2 системы управления для регулирования 2 инертными анодами и, например, одним загрузочным насосом бака • С термометром и одним регулятором температуры до 90 °С 	2 566 330	77.212,–
SPZ1030	<ul style="list-style-type: none"> • Объем единичного бака от 2000 л • С предохранительным ограничителем температуры для водогрейных котлов с температурой свыше 110 °С • 2 системы управления для регулирования 2 инертными анодами и, например, одним загрузочным насосом бака-водонагревателя или одним клапаном с электроприводом • С термометром и регулятором температуры до 90 °С 	2 566 340	по запросу



Комплектующие



Обозначение	Описание	Артикул №	Цена руб.	
Электронагревательный элемент	<ul style="list-style-type: none"> • Монтажная длина 880 мм • Винчиваемая резьба R 1 1/2 • Любая комбинация, при емкости единичного бака 			
	400-950 л: возможна установка 2 электронагревателей	Электронагреватель 6 кВт	3 873 206	9.517,-
	1500 л: возможна установка 3 электронагревателей 2000-3000 л: возможна установка 4 электронагревателей	Электронагреватель 9 кВт	3 873 212	9.935,-
Фланцы для избыточного рабочего давления греющего контура	<ul style="list-style-type: none"> • Для избыточного давления греющего контура от 16 до 25 бар • Фланцы PN 40 (максимально допустимая рабочая температура 160 °C, по запросу 200 °C) 	5 222 422	12.772,-	

**Характеристики и особенности****Современная универсальная концепция**

- Баки-водонагреватели в горизонтальном исполнении для создания запасов больших объемов горячей воды при небольшой занимаемой площади; с гладкотрубными теплообменниками, регулируемой температурой, оснащенные термометрами
- Высокая эксплуатационная мощность обеспечивается внутренним сменным гладкотрубным теплообменником с большой теплоотдающей поверхностью
- Применяется как единственный бак, так и как каскад из двух или трех баков при нагреве от водогрейных котлов, паровых или от теплоцентрали
 - Logalux LT ... имеет восемь типоразмеров емкостью от 400 до 3000 литров, серийно оснащен системой управления с термометром для регулирования одного или двух инертных анодов
 - Logalux L2T... имеет восемь типоразмеров емкостью от 800 до 6000 литров, 2 бака, расположенных друг над другом, серийно оснащены двумя системами управления с термометром для регулирования

- одного или двух инертных анодов - Logalux L3T... имеет три типоразмера емкостью 1200, 1650 и 2250 литров; 3 бака, расположенных друг над другом, серийно оснащены тремя системами управления для регулирования тремя инертными анодами, с термометрами
- Для емкости единичного бака до 1500 л 1 инертный анод, от 2000 л – 2 инертных анода
- Баки-водонагреватели Logalux соответствуют требованиям „Положений об общих условиях эксплуатации систем водоснабжения“
- Годятся для приготовления воды для ГВС самого высокого качества благодаря покрытию термоглазури DUOCLEAN MKT фирмы Будерус
- Возможна установка электронагревателя для дополнительного электронагрева
- Системы управления Logamatic для приготовления воды в контуре ГВС и электронагреватель – как комплектующие по дополнительному заказу
- Имеет также проверку TÜV; поставляется для специального применения в исполнении для морской воды, а также для других температур и давлений

Высокоэффективная защита от коррозии и теплоизоляция

- Защита от коррозии по DIN 4753-3 термоглазурию DUOCLEAN MKT фирмы Будерус и инертным анодом, не требующего обслуживания
- Инертный анод с установленным в систему управления стабилизатором напряжения
- Для емкости единичного бака до 1500 л 1 инертный анод, от 2000 л – 2 инертных анода
- Теплоизоляционные сегменты выполнены из жесткого пенополиуретана толщиной 90 мм, не содержащего фторхлоруглеводороды
- Минимальные расходы тепла в режиме готовности
- Исполнение для морской воды с дополнительным защитным слоем

Простое обслуживание и монтаж

- Смотровой люк для проведения чистки и осмотров
- Каскады из двух и трех единичных баков
- Монтаж комплектующих требует минимум действий и занимает мало времени

Работа/нагрев**Работа**

В баках-водонагревателях происходит нагрев воды для контура ГВС и аккумулярование ее в нагретом состоянии.

Баки-водонагреватели Logalux LT поставляются трех ступеней мощности и имеют соответственно различные площади нагрева:

Нормальное исполнение LTN

Исполнение для высокой производительности LTH

Исполнение для пара LTD

Каждому объему бака соответствует определенное количество гладкотрубных водонагревателей.

Для высокой производительности LTH

Баки высокой производительности нужно устанавливать в тех случаях, когда требуется высокая пропускная мощность или быстрое остывание теплоносителя.

Исполнение для пара LT

Исполнение для пара требуется при нагреве паром.

Нормальное исполнение LTN

Применяется во всех остальных случаях.

Нагрев

- Нагрев происходит в гладкотрубном теплообменнике, в греющем контуре кото-

рого находится вода с максимальной температурой до 160 °С и максимальным избыточным давлением до 16 бар

- Нагрев от теплоцентрали в соответствии с Техническими условиями подключения (TAB) теплоснабжающей организации (FVU) и с инструкциями рабочего союза централизованного теплоснабжения (AGFW)

Электронагревательный элемент

Через переднюю крышку смотрового люка можно сразу или впоследствии установить электронагревательный элемент для нагрева воды, например, летом при выключенной отопительной установке (дополнительная комплектация).

Конструкция**Исполнение**

Баки-водонагреватели в горизонтальном исполнении могут быть установлены разными способами. Для исполнения L2T – 2 бака, для исполнения L3T – 3 бака, устанавливаются один над другим.

Сосуды, работающие под давлением/ регистрация DIN

Баки-водонагреватели изготавливаются по DIN 4753-1 как закрытые сосуды группы II, работающие под давлением, и выполнены из „стали, пригодной для эмалировки“ с нанесением термоглазури по DIN 4753-3. Баки-водонагреватели с греющей поверхностью гладкотрубного теплообменника зарегистрированы в соответствии с DIN 4753-2 и имеют регистрацион-

ный номер DIN, т.е. конструктивный образец прошел проверку DIN.

Греющая поверхность гладкотрубного теплообменника

Отличительной особенностью баков-водонагревателей являются превосходные свойства греющей поверхности внутреннего гладкотрубного теплообменника:

- точная регулировка температуры горячей воды, отсутствие перегрева
- оптимальное расположение в нижней части бака
- равномерность прогрева воды по всему объему бака

Защита от коррозии

Теплоотражающая эмаль DUOCLEAN MKT фирмы Будерус отвечает требованиям по коррозионной защите DIN 4753, что проверено в течение многих лет. Это композиционный материал из стекла и стали; функцию дополнительной катодной защиты выполняет один инертный анод, при емкости более 2000 л – 2 инертных анода.

Горячая вода контактирует только с гигиеничным материалом, поэтому баки-водонагреватели фирмы Будерус в течение длительного времени надежно обеспечивают следующие показатели:

- соответствие действующему Положению о приготовлении воды питьевого качества



- пригодность для всех видов питьевой воды
- возможность широкого применения независимо от имеющейся воды. При общей жесткости воды ниже 2 °dH – по запросу
- нейтральность относительно качества имеющейся воды
- независимость от материала трубопровода
- устойчивость защитного слоя, не зависящая от состава воды
- идеальная гладкость, твердость и химическая нейтральность покрытия
- гигиеничность и бактериологическая безупречность

- простота чистки
- прочность и устойчивость к тепловым ударам в диапазоне от -30 до +220°C – без образования трещин
- не ржавеет благодаря катодной защите DUOCLEAN MKT и инертному аноду
- устойчивость к воздействию кислорода, а также к скапливанию на дне твердых частиц

Люк для проведения технического обслуживания и чистки

Для осмотра и техобслуживания резервуара имеется достаточно большой смотровой люк

Теплоизоляция/обшивка

Высококачественные теплоизоляционные элементы выполнены из жесткого пенополиуретана толщиной 90 мм, не содержащего фторхлоруглеродороды. Сегменты, удобные для монтажа, снаружи облицованы тисненым алюминиевым листом.

Исполнение для морской воды

В исполнении для морской воды нанесен дополнительный защитный слой и проведен его обжиг. Исполнение для морской воды необходимо при проводимости воды свыше 150 мС/м (1500 сМ/см).

Регулирование

Регулирование температуры горячей воды

- При нагреве от отопительного котла
 - Регулятор температуры с датчиком, установленным в баке (или накладным датчиком), управляет одним загрузочным насосом или одним регулирующим клапаном, поддерживая заданное значение температуры воды в баке. Обратный клапан, установленный на греющем трубопроводе, блокирует нежелательное остывание контура. Управление загрузочным насосом или регулирующим клапаном происходит от системы управления отопительным котлом или от системы управления приготовления горячей воды.
- При нагреве от системы централизованного теплоснабжения (прямое подключение)
 - На подающую линию греющего контура бака-водонагревателя, подключенного напрямую, устанавливается регулирующий клапан без вспомогательной энергии (с термостатическим срабатыванием), температурный датчик которого должен быть установлен в баке-водонагревателе. Регулирующий клапан открывает или закрывает подачу тепла к греющим поверхностям бака, в зависимости от отклонения от заданной температуры в баке
 - Согласно DIN 4753, для температуры теплоносителя свыше 110 °C требуется установка предохранительного ограничителя температуры горячей воды на выходе из бака или в самом баке (точка замера R 3/4 в крышке смотрового люка)

- Если требуется ограничение температуры обратной линии, то измерять температуру нужно непосредственно на обратной линии греющего контура. При превышении заданного значения температуры в обратной линии ограничитель температуры закрывается, и нагрев прекращается.
- Вместо установки нескольких отдельных приборов можно по согласованию с предприятием по централизованному теплоснабжению установить прошедшие проверку комбинации систем управления для регулирования температуры горячей воды, ограничения температуры в обратной линии и с функцией предохранительного ограничителя температуры.
- Технические характеристики и правила монтажа регулирующих клапанов можно узнать на соответствующей фирме-изготовителе или у поставщиков
- При нагреве паром
 - При нагреве паром устанавливаются регулирующие клапаны без использования вспомогательной энергии. Технические характеристики и правила монтажа можно узнать на соответствующей фирме-изготовителе или у поставщиков. Баки-водонагреватели, использующие для нагрева пар, должны иметь отдельную систему регулирования. При нагреве паром всегда необходим свободный отвод конденсата (без обратного подпора)

Программа приоритетного приготовления горячей воды

На системе управления отопительного

котла можно выбрать программу приоритетного или параллельного приготовления горячей воды по отношению к режиму отопления. В системах управления серии Logamatic 4000 имеется функция для индивидуальной программы нагрева горячей воды и работы циркуляционного насоса по таймеру.

Для котлов с постоянной температурой котловой воды имеется система управления, монтируемая на стене, для приготовления горячей воды, регулирующая работу загрузочного насоса.

Термическая дезинфекция

Если температура горячей воды регулируется, например, системой управления Logamatic 4211 или 4321, то возможно активирование функции автоматической термической дезинфекции. Один раз в неделю вода в баке и в циркуляционном контуре нагревается до 70 °C.

- **Внимание:** во время проведения дезинфекции вплоть до снижения высокой температуры воды в баке существует опасность ошпаривания в местах водоразбора. Для такого режима работы настоятельно рекомендуется устанавливать термостатические вентили
- Важным критерием для выбора циркуляционного насоса является устойчивость к температурам свыше 60 °C
- Подключаемые пластмассовые шланги должны также выдерживать высокие температуры (например, для стиральной машины)
- Оцинкованные трубы могут быть повреждены из-за высокой температуры

Поставка

Logalux LT...	Резервуар бака	без упаковки
	Теплоизоляция	1 упаковка в пленку
	Система управления и навесной корпус	по 1 коробке
Logalux L2T...	2 резервуара бака	без упаковки
	Теплоизоляция	2 упаковки в пленку
	Системы управления и навесные корпуса	по 2 коробки
Logalux L3T...	3 резервуара бака	без упаковки
	Теплоизоляция	3 упаковки в пленку
	Системы управления и навесные корпуса	по 3 коробки



Рекомендации по проектированию

Испытания

При использовании в греющем контуре горячего, едкого, токсичного теплоносителя или при избыточном давлении в греющем контуре баков-водонагревателей выше 25 бар на заводе может быть проведено платное испытание единичного бака под наблюдением уполномоченного лица. После проведенных испытаний или премии единичного бака уполномоченным лицом, баки-водонагреватели попадают под действие Положения о сосудах, работающих под давлением (последнее издание – август 1992). Согласно этому Положению, для баков-водонагревателей со сменной греющей поверхностью гладкотрубного теплообменника и баков накопительного типа, у которых в греющем контуре избыточное давление ниже 25 бар, проводить испытания не требуется.

Размеры баков

Нормативная документация по расчету для жилых зданий – DIN 4708-2. Для нагрева от системы централизованного теплоснабжения дополнительно действуют Технические условия подключения тепло-снабжающей организации (FVU).

Ограничение температуры в обратной линии при подключении к системе централизованного теплоснабжения

Если для системы баков показатель мощности был рассчитан на основе DIN 4708, то ограничитель температуры обратной линии (Rltb) должен быть установлен на 5 K выше, чем это требуется в действующих „Технических условиях подключения“. В противном случае не гарантируется достижение нужного показателя мощности NL.

Если эта настройка ограничителя температуры обратной линии не разрешена, то при планировании нужно задавать температуру обратной линии на 5 K ниже, например, вместо 70/50 °C нужно исходить из разницы температур 70/45 °C.

Запас мощности котла

При расчете установки приготовления горячей воды нужно проверять, существует ли запас мощности котла. Целесообразно иметь запас котловой мощности в тех случаях, когда в течение длительного времени нужно иметь горячую воду при постоянной мощности котла или когда без запаса мощности стадия разогрева превышает 30, максимум 45 минут.

[Подробная информация ⇒ 3-е требование DIN 4708-2](#)

Параллельное включение

Два или несколько одинаковых баков могут работать с одним загрузочным насосом или с одним регулирующим клапаном. Для этого монтаж трубопроводов греющего контура и контура ГВС проводится по системе Тихельмана.

В случае установки баков различных размеров требуется провести настройку установки или отдельную регулировку каждого бака.

Монтаж**• Контур ГВС**

- При монтаже трубопроводов контура ГВС следует соблюдать DIN 1988 „Устройство водопровода на земельном участке“

- Вход холодной воды выполняется за-казчиком через тройник с тем же диаметром, что и подключение, изготовленным из подходящего для водопроводной сети материала. Большое поперечное сечение позволяет быстрый слив воды и промывку бака

- На трубопровод горячей воды следует устанавливать теплоизоляцию в соответствии с действующими нормами

• Греющий контур

- Монтаж греющего контура осуществляется по DIN 4751-1-4, нагрев от теплоцентрали в соответствии с Техническими условиями подключения (TAB) теплоснабжающей организации (FVU) и с инструкциями рабочего союза централизованного теплоснабжения (AGFW)

Водоподготовка**• Контур ГВС**

- Для бака-водонагревателя с термоглазурью водоподготовку проводить не требуется. Однако подключаемые металлические водопроводные трубы подвергаются различным, в зависимости от свойств воды, агрессивным воздействиям или в них образуются отложения солей жесткости (известки), поэтому выбору материала труб нужно уделять особое внимание

- Для защиты трубопроводной сети на стороне подачи воды может быть установлен фильтр для улавливания твердых частиц. При общей жесткости воды ниже 2 °dH – по запросу

• Греющий контур

- Для греющего контура действуют Правила VDI 2037

- Термостатические регулирующие и предохранительные температурные клапаны восприимчивы к наличию твердых частиц в теплоносителе. Для надежной работы этих устройств необходима установка фильтров непосредственно перед ними.

[Подробная информация приведена в Рабочем листе K8 ⇒ Глава 15](#)

Предохранительный клапан**• Выбор размера**

Данные по мощности согласно DIN 4708 при $t_v = 80$ °C или при избыточном давлении пара 1 бар. Для других значений температуры подающей линии и давления пара нужно учитывать соответствующую максимальную мощность нагрева:

Диаметр подключения минимум	Номинальный объем водяного пространства л	Максимальная мощность нагрева кВт
DN 20	200-1000 ¹⁾	150
DN 25	1000-5000 ²⁾	250
DN 32	> 5000 ³⁾	1000

¹⁾Область применения

- Logalux LTN400-LTN950,
Logalux LTH400-LTH550
2) Область применения
Logalux LTN1500,
Logalux LTH750-LTH950,
Logalux LTD400- LTD1500
3) Область применения

- Logalux LTN2000-LTN3000,
Logalux LTH1500-LTH3000,
Logalux LTD2000-LTD3000

- Каждый теплогенератор и бак должен быть обязательно оборудован предохранительным клапаном; подводящая линия должна быть как можно короче
- К клапану должен быть обеспечен свободный доступ для его проверки
- Подключение к отопительному котлу в самой верхней точке или в непосредственной близости на подающей линии
- Подключение на баке выполняется на входе холодной воды между баком и запорным клапаном, по возможности в самой высокой точке отвода, вплоть до положения над баком
- Устанавливать только в вертикальном положении
- Повесить табличку с предупреждением
- Сбросную линию прокладывать с уклоном, выходное отверстие должно легко контролироваться и находиться выше воронки на 20-40 мм. Учитывать возможность образования в подвале обратного подпора! Не выводить на улицу – опасность замерзания!
- Длина сбросной линии может составлять максимум 2 м и на ней не должно быть более 2-х отводов; если это невозможно, то условный проход должен быть больше выходного сечения предохранительного клапана, тогда длина сбросной линии может быть максимум 4 м и на ней не должно быть больше 3-х отводов

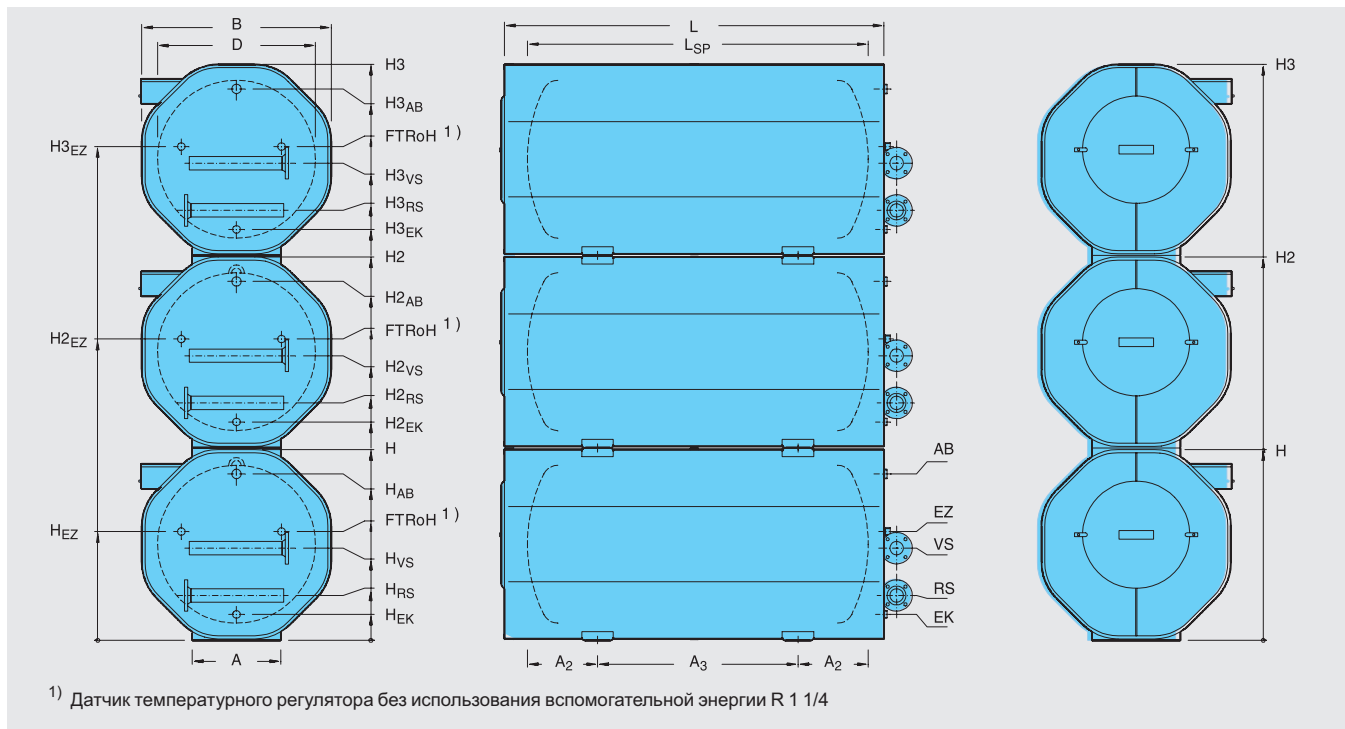
Осмотры**• Контур ГВС**

- Бак с термоглазурью невосприимчив к действию отложений. По соображениям гигиены техническое обслуживание бака рекомендуется проводить регулярно (согласно DIN 4753 не реже, чем каждые 2 года, при жесткой воде и воде со средней жесткостью – чаще)
- Регулярное обслуживание фильтра, установленного на подающей линии, является также обязательным для поддержания гигиенических условий в системе. Рекомендуется заключить договор на проведение технического обслуживания с организацией, занимающейся эксплуатацией установки.

• Греющий контур

- Техническое обслуживание фильтра для улавливания твердых частиц, установленного в греющем контуре, должно проводиться в зависимости от условий в системе (например, при централизованном теплоснабжении)

Logalux LT.../L2T.../L3T...



Обозначение	LT		400	550	750	950	1500	2000	2500	3000
Объем единичного бака	л		400	550	750	950	1500	2000	2500	3000
Обозначение	L2T		800	1100	1500	1900	3000	4000	5000	6000
Объем единичного бака	л		2 x 400	2 x 550	2 x 750	2 x 950	2 x 1500	2 x 2000	2 x 2500	2 x 3000
Обозначение	L3T		1200	1650	2250	—	—	—	—	—
Объем единичного бака	л		3 x 400	3 x 550	3 x 750	—	—	—	—	—
Диаметр	∅ D	мм	650	800	800	900	1000	1250	1250	1250
Ширина	B	мм	810	1000	1000	1100	1200	1450	1450	1450
Длина	L	мм	1600	1510	1910	1910	2405	2150	2570	2970
	L _{SP}	мм	1355	1265	1665	1665	2160	1905	2325	2725
Высота	H	мм	830	1010	1010	1110	1210	1460	1460	1460
	H2	мм	1680	2030	2030	2230	2430	2930	2930	2930
	H3	мм	2530	3050	3050	—	—	—	—	—
Установочные опоры	A _{LT/L2T}	мм	400	470	470	520	560	680	680	680
	A _{L3T}	мм	600	700	700	—	—	—	—	—
	A ₂	мм	410	400	400	420	445	505	505	505
	A ₃	мм	535	470	865	820	1270	890	1310	1710
Подающая линия бака	∅ VS	DN	50	50	50	50	65	80	80	80
	H _{VS}	мм	540	550	550	550	585	725	990	990
	H _{2VS}	мм	1390	1570	1570	1670	1805	2195	2460	2460
	H _{3VS}	мм	2240	2590	2590	—	—	—	—	—
Обратная линия бака	∅ RS	DN	50	50	50	50	65	80	80	80
	H _{RS}	мм	240	250	250	250	285	285	290	290
	H _{2RS}	мм	1090	1270	1270	1370	1505	1755	1760	1760
	H _{3RS}	мм	1940	2590	2590	—	—	—	—	—
Вход холодной воды	∅ EK	DN	R 1 1/2	R 1 1/2	R 1 1/2	R 1 1/2	R 2	R 2	R 2 1/2	R 2 1/2
	H _{EK}	мм	145	160	160	160	165	165	175	175
	H _{2EK}	мм	995	1180	1180	1280	1385	1635	1645	1645
	H _{3EK}	мм	1845	2200	2200	—	—	—	—	—
Вход циркуляции	∅ EZ	DN	R 1 1/4	R 1 1/4	R 1 1/4	R 1 1/4	R 1 1/2	R 1 1/2	R 2	R 2
	H _{EZ}	мм	470	570	570	620	690	835	835	835
	H _{2EZ}	мм	1310	1590	1590	1740	1910	2305	2305	2305
	H _{3EZ}	мм	2160	2610	2610	—	—	—	—	—

Обозначение	LT		400	550	750	950	1500	2000	2500	3000
Объем единичного бака	л		400	550	750	950	1500	2000	2500	3000
Обозначение	L2T		800	1100	1500	1900	3000	4000	5000	6000
Объем единичного бака	л		2 x 400	2 x 550	2 x 750	2 x 950	2 x 1500	2 x 2000	2 x 2500	2 x 3000
Обозначение	L3T		1200	1650	2250	–	–	–	–	–
Объем единичного бака	л		3 x 400	3 x 550	3 x 750	–	–	–	–	–
Выход горячей воды	∅ AB	DN	R 1 1/2	R 1 1/2	R 1 1/2	R 1 1/2	R 2	R 2	R 2 1/2	R 2 1/2
	H _{AB}	мм	705	860	860	960	1055	1300	1295	1295
	H2 _{AB}	мм	1555	1880	1880	2080	2275	2770	2765	2765
	H3 _{AB}	мм	2405	2900	2900	-	-	-	-	-
Объем воды в греющем контуре	LTN	л	2 x 10	2 x 10	2 x 14	2 x 14	3 x 18	4 x 9	5 x 18	5 x 18
	LTH	л	2 x 9	2 x 9	2 x 12	2 x 12	3 x 14	4 x 14	5 x 14	5 x 14
	LTD	л	2 x 10	2 x 10	2 x 10	2 x 10	3 x 10	4 x 10	5 x 10	5 x 10
	L2TN	л	2/2 x 10	2/2 x 10	2/2 x 14	2/2 x 14	2/3 x 18	2/4 x 9	2/5 x 18	2/5 x 18
	L2TH	л	2/2 x 9	2/2 x 9	2/2 x 12	2/2 x 12	2/3 x 14	2/4 x 14	2/5 x 14	2/5 x 14
	L2TD	л	2/2 x 10	2/2 x 10	2/2 x 10	2/2 x 10	2/3 x 10	2/4 x 10	2/5 x 10	2/5 x 10
	L3TN	л	3/2 x 10	3/2 x 10	3/2 x 14	–	–	–	–	–
	L3TH	л	3/2 x 9	3/2 x 9	3/2 x 12	–	–	–	–	–
	L3TD	л	3/2 x 10	3/2 x 10	3/2 x 10	–	–	–	–	–
Вес	LTN	кг	330	367	470	517	875	1145	1300	1460
	LTH	кг	363	400	520	567	957	1254	1436	1596
	LTD	кг	330	367	439	486	819	1068	1204	1364
	L2TN	кг	682	762	968	1066	1784	2331	2641	2961
	L2TH	кг	748	828	1068	1156	1948	2549	2913	3233
	L2TD	кг	682	762	906	1004	1672	2177	2449	2769
	L3TN	кг	1034	1157	1466	–	–	–	–	–
	L3TH	кг	1133	1256	1616	–	–	–	–	–
	L3TD	кг	1034	1157	1373	–	–	–	–	–
Максимальное избыточное рабочее давление	бар	16 для греющего контура / 10 для контура ГВС								
Максимальная рабочая температура	°C	160 для греющего контура / 95 для контура ГВС								
Пер. N DIN по DIN 4753-2		0104/98-13 MC/E								

Данные по производительности Logalux LTN - для единичного бака

Непрерывная мощность по контуру ГВС при эксплуатации отопительного котла

(данные для нагрева от системы централизованного теплоснабжения из документации для проектирования или по запросу)

Объем единичного бака л	Температура подающей линии греющего контура °C	Показатель мощности N_L при температуре бака ¹⁾		Непрерывная мощность по контуру ГВС при температуре горячей воды на выходе ²⁾				Расход воды в греющем контуре м³/ч	Потери давления мбар
		60 °C		45 °C		60 °C			
		л/ч	кВт	л/ч	кВт	л/ч	кВт		
400	50	–	–	726	30	–	–	12.0	350
	60	–	–	1254	51	–	–		
	70	17	–	1892	77	1122	65		
	80	22	–	2453	100	1452	85		
	90	26	–	3014	123	1892	110		
550	50	–	–	726	30	–	–	11.0	350
	60	–	–	1254	51	–	–		
	70	21	–	1892	77	1122	65		
	80	26	–	2453	100	1452	85		
	90	30	–	3014	123	1892	110		
750	50	–	–	1034	42	–	–	15.5	350
	60	–	–	1826	74	–	–		
	70	37	–	2794	114	1496	87		
	80	49	–	3641	148	2134	124		
	90	59	–	4400	179	2706	157		
950	50	–	–	1034	42	–	–	20.5	350
	60	–	–	1826	74	–	–		
	70	41	–	2794	114	1496	87		
	80	53	–	3641	148	2134	124		
	90	68	–	4400	179	2706	157		
1500	50	–	–	1573	64	–	–	26.0	350
	60	–	–	2706	110	–	–		
	70	70	–	4114	168	2222	129		
	80	94	–	5533	225	3212	187		
	90	113	–	6721	274	4070	237		
2000	50	–	–	2079	85	–	–	26.0	350
	60	–	–	3553	144	–	–		
	70	101	–	5434	221	2926	170		
	80	134	–	7315	298	4224	246		
	90	160	–	8899	362	5368	312		
2500	50	–	–	2739	111	–	–	26.0	350
	60	–	–	4719	191	–	–		
	70	148	–	7128	290	3806	221		
	80	199	–	9592	390	5500	320		
	90	242	–	11627	473	6930	403		
3000	50	–	–	2739	111	–	–	26.0	350
	60	–	–	4719	191	–	–		
	70	156	–	7128	290	3806	221		
	80	210	–	9592	390	5500	320		
	90	255	–	11627	473	6930	403		

¹⁾ По DIN 4708 показатель мощности приведен для стандартных условий (выделено жирным шрифтом) $t_v = 80$ °C и $t_{sp} = 60$ °C, мощность греющего контура соответствует непрерывной мощности по контуру ГВС в кВт при 45 °C

²⁾ Температура холодной воды на входе 10 °C

Поправочный коэффициент для установок с 2 и 3 баками-водонагревателями

Для установок с 2 и 3 баками-водонагревателями показатель мощности N_L умножается на соответствующий поправочный коэффициент. Непрерывная мощность рассчитывается как удвоенное или утроенное значение непрерывной мощности одного бака. Гидравлическая схема труб должна выполняться по системе Тихельмана.

Поправочный коэффициент для 2 баков = 2,4

Поправочный коэффициент для 3 баков = 3,8

Пример:

1 бак Logalux LTN400, $N_L = 22.0$

2 бака Logalux LTN400,
 $NL = 22 \times 2,4 = 52.8$

Данные по производительности Logalux LTH - для единичного бака

Объем единичного бака	Температура подающей линии греющего контура	Показатель мощности N_L при температуре бака ¹⁾	Непрерывная мощность по контуру ГВС при температуре обратной линии контура ГВС ²⁾				Расход воды в греющем контуре	Потери давления	
			45 °C		60 °C				
л	°C	60 °C	л/ч	кВт	л/ч	кВт	м³/ч	мбар	
400	50	–	979	40	–	–	8,7	350	
	60	–	1881	77	–	–			
	70	26	2794	114	1408	82			
	80	34	3674	150	2266	132			
	90	42	4587	187	3058	178			
550	50	–	979	40	–	–			
	60	–	1881	77	–	–			
	70	29	2794	114	1408	82			
	80	39	3674	150	2266	132			
	90	46	4587	187	3058	178			
750	50	–	1287	52	–	–			7,8
	60	–	2519	102	–	–			
	70	46	3806	155	1848	108			
	80	58	4961	202	2948	171			
	90	74	5940	241	3828	223			
950	50	–	1287	52	–	–			
	60	–	2519	102	–	–			
	70	55	3806	155	1848	108			
	80	70	4961	202	2948	171			
	90	86	5940	241	3828	223			
1500	50	–	1881	77	–	–	11.1		
	60	–	3641	148	–	–			
	70	95	5533	225	2926	170			
	80	126	7447	303	4334	252			
	90	147	9086	370	5654	319			
2000	50	–	2420	98	–	–	15.0		
	60	–	4774	194	–	–			
	70	125	7315	298	3894	227			
	80	184	9845	400	5676	330			
	90	226	11990	487	7370	426			
2500	50	–	3146	128	–	–	19.8		
	60	–	6226	252	–	–			
	70	195	9548	389	5016	292			
	80	270	12881	525	7700	448			
	90	332	15620	636	9944	578			
3000	50	–	3146	128	–	–			
	60	–	6226	252	–	–			
	70	205	9548	389	5016	292			
	80	281	12881	525	7700	448			
	90	344	15620	636	9944	578			

¹⁾ По DIN 4708 показатель мощности приведен для стандартных условий (выделено жирным шрифтом) $t_v = 80$ °C и $t_{sp} = 60$ °C, мощность греющего контура соответствует непрерывной мощности по контуру ГВС в кВт при 45 °C

²⁾ Температура холодной воды на входе 10 °C

Поправочный коэффициент для установок с 2 и 3 баками-водонагревателями

Для установок с 2 и 3 баками-водонагревателями показатель мощности N_L умножается на соответствующий поправочный коэффициент. Непрерывная мощность рассчитывается как удвоенное или утроенное значение непрерывной мощности одного бака. Гидравлическая схема труб должна выполняться по системе Тихельмана.

Поправочный коэффициент для 2 баков = 2,4

Поправочный коэффициент для 3 баков = 3,8

Пример:

1 бак Logalux LTH400, $N_L = 34$

2 бака Logalux LTH400,

$N_L = 34 \times 2,4 = 81.6$

**Непрерывная мощность по контуру ГВС при нагреве паром,
с поплавковым отводчиком конденсата (например, тип КА 32-4-16 фирмы Scherer)**

Объем единич- ного бака л	Темпера- тура горячей воды °C	Непрерывная мощность по контуру ГВС кВт ¹⁾ / размер поплавкового отводчика конденсата при избыточном давлении пара							
		0,1 бар	0,3 бар	0,5 бар	1,0 бар	2,0 бар	3,0 бар	4,0 бар	5,0 бар ²⁾
400									
550	45	81/DN 15	105/DN 15	122/DN 15	163/DN 15	233/DN 15	279/DN 15	326/DN 15	372/DN 15
750	60	81/DN 15	105/DN 15	122/DN 15	163/DN 15	209/DN 15	256/DN 15	302/DN 15	349/DN 15
950									
1500	45	122/DN 15	157/DN 15	186/DN 15	244/DN 15	349/DN 15	419/DN 20	488/DN 20	558/DN 20
	60	122/DN 15	157/DN 15	186/DN 15	244/DN 15	314/DN 15	384/DN 20	454/DN 20	523/DN 20
2000	45	163/DN 15	209/DN 15	244/DN 15	326/DN 15	465/DN 20	558/DN 20	651/DN 20	744/DN 25
	60	163/DN 15	209/DN 15	244/DN 15	326/DN 15	419/DN 20	512/DN 20	605/DN 20	698/DN 25
2500	45	204/DN 15	262/DN 15	308/DN 15	407/DN 20	582/DN 20	698/DN 25	814/DN 25	930/DN 25
	60	204/DN 15	262/DN 15	308/DN 15	407/DN 20	523/DN 20	640/DN 25	756/DN 25	872/DN 25
3000	45	204/DN 15	262/DN 15	308/DN 15	407/DN 20	582/DN 20	698/DN 25	814/DN 25	930/DN 25
	60	204/DN 15	262/DN 15	308/DN 15	407/DN 20	523/DN 20	640/DN 25	745/DN 25	872/DN 25

Внимание:

Всегда должен быть обеспечен свободный выход конденсата!

Обратный подпор конденсата не допускается!

В противном случае гарантийные обязательства не действуют!

¹⁾ Все значения мощности взяты при условии ограниченной скорости потока пара на входе в греющие змеевики

²⁾ Мощностные данные для баков-водонагревателей с температурой пара выше 160 °C, соответствующие его избыточному давлению более 5 бар и температуре горячей воды более 60 °C – по запросу