



**Термолазурь: Нет запахов!
Нет коррозии! Нет аллергии!**

Глава 11

Баки-водонагреватели Logalux

| | | | | | | |
|------------------------|--|---|--|--|--|--|
| S120/2 | <ul style="list-style-type: none"> • Вертикальный • Для настенных отопительных котлов • Напольная (под котлом) установка • Исполнение в белом цвете |  стр.11003 |  стр.10001 | |  стр.11004 | |
| ST160/4-ST300/4 | <ul style="list-style-type: none"> • Вертикальный • Для напольных отопительных котлов • Приварной гладкотрубный теплообменник • Теплоноситель – вода |  стр.11005 |  стр.10001 |  стр.11006 |  стр.11007 |  стр.11010 |
| SU160-SU300 | <ul style="list-style-type: none"> • Вертикальный • Для напольных/настенных отопительных котлов • Приварной гладкотрубный теплообменник • Теплоноситель – вода/централизованное теплоснабжение • Исполнение также в белом цвете (SU160 W-SU300 W) |  стр.11012 |  стр.10001 |  стр.11013 |  стр.11014 |  стр.11017 |
| SU400-SU1000 | <ul style="list-style-type: none"> • Вертикальный • Для напольных отопительных котлов • Приварной гладкотрубный теплообменник • Теплоноситель – вода |  стр.11019 |  стр.10001 |  стр.11020 |  стр.11021 |  стр.11024 |
| LT135/1-LT300/1 | <ul style="list-style-type: none"> • Горизонтальный • Для напольных отопительных котлов • Приварной гладкотрубный теплообменник • Теплоноситель – вода |  стр.11027 |  стр.10001 |  стр.11028 |  стр.11029 |  стр.11032 |
| L135-L200 | <ul style="list-style-type: none"> • Горизонтальный • Для напольных отопительных котлов • Приварной гладкотрубный теплообменник • Теплоноситель - вода |  стр.11033 |  стр.10001 |  стр.11034 |  стр.11035 |  стр.11037 |



Баки-водонагреватели Logalux S120/2

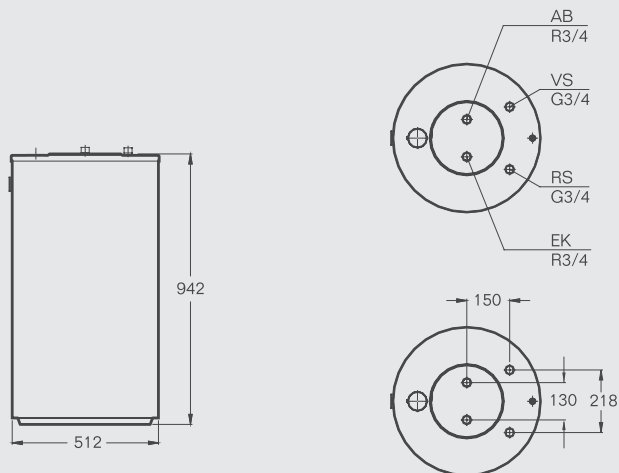
S120/2



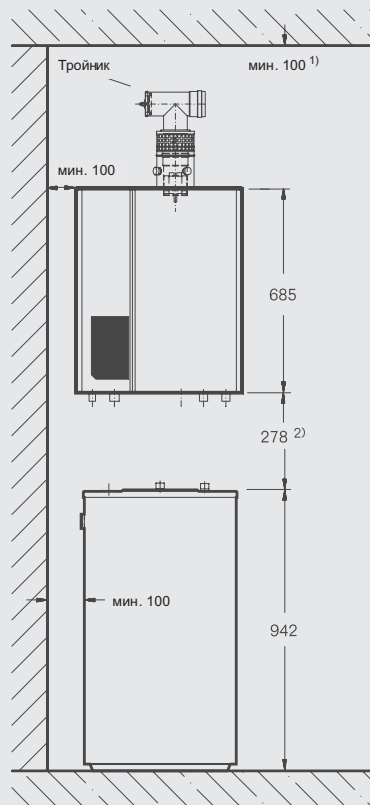
| | S120/2 |
|------------|--------|
| Высота/мм | 956 |
| Ширина/мм | 512 |
| Глубина/мм | |
| Вес/кг | 72 |

| Обозначение | Исполнение | Объем бака л | Артикул № | Цена руб. |
|-------------|------------|-----------------|------------|--------------|
| S120/2 | напольный | 120 | 30 007 517 | 34.398,- |

Logalux S120/2



Условные обозначения:
 AB - выход горячей воды
 VS - подающий трубопровод котла
 RS - обратный трубопровод котла
 EK - вход холодной воды



Монтаж под котлом

- ¹⁾ Для монтажа рекомендуется 100 мм. Температура поверхности не превышает 85 °С, поэтому в соответствии с TRGI нет требований по минимальному расстоянию .
²⁾ Ориентировочное значение. Подключение осуществляет заказчик

| | | ST120/2 | |
|--|-------------------|---------|-----|
| Объем бака | л | 120 | |
| Объем воды в греющем контуре | л | 5 | |
| Вес нетто | кг | 72 | |
| Максимальное избыточное рабочее давление бака | в греющем контуре | бар | 6 |
| | в контуре ГВС | | 10 |
| Максимальная рабочая температура | в греющем контуре | °С | 110 |
| | в контуре ГВС | | 95 |
| Теплопотери в режиме готовности ¹⁾ | кВтч/24ч | 1,48 | |
| Показатель мощности | N _L | | 1,3 |
| | N _L | | 1,4 |
| Производительность при длительной работе ²⁾ | л/ч | 541 | |
| | л/ч | 590 | |

¹⁾ Через 24 часа при температуре в баке 65 °С (по Е DIN 4753-8)

²⁾ При нагреве с 10 °С до 45 °С и t_в = 80 °С